

## Projekt Budowlano-Wykonawczy TOM I

<b>Branża</b>	Elektroenergetyka
<b>Obiekt</b>	<b>Budowa sieci oświetlenia drogowego nn 0,4kV - linii kablowych, słupów oświetleniowych oraz szafek sterowania oświetleniem, wydzielonego oświetlenia drogowego.</b>
<b>Województwo</b>	lubelskie
<b>Powiat</b>	lubelski
<b>Gmina</b>	Jastków
<b>Miejscowość</b>	Kol. Płuszwice, Dąbrowica
<b>Działki</b>	276/2, 263/5, 261/3, 260/4, 260/5, 253, 290/1 - Obręb ewidencyjny 19 Kol. Płuszwice 340/3, 492, 120/6, 121/6, 123/2, 154, 157, 158, 161, 166, 170, 178, 179, 180, 181, 460/6, 454/1, 453/4, 453/3, 450/6, 452, 451, 447/5, 882, 434/1, 433, 432, 431, 424/1, 423/6, 422/5, 421/1, 416/2, 957/4, 394, 382, 367/1, - Obręb ewidencyjny 2 Dąbrowica
<b>Inwestor</b>	<b>Gmina Jastków</b> Panieńszczyzna, ul. Chmielowa 3 21-002 Jastków
<b>Kategoria obiektu</b>	XXVI – Sieci elektroenergetyczne

*mgr inż. Mariusz Habza*

uprawnienia budowlane do projektowania  
i kierowania robotami budowlanymi bez ograniczeń  
w szczególności instalacyjnej w zakresie sieci, linii i urządzeń  
elektroenergetycznych i elektroenergetycznych  
nr ewid. LUB/0029/PWOE/03

Egzemplarz nr .....

Projektował:	<b>mgr inż. Mariusz Habza</b> upr. bud. nr LUB/0029/PWOE/03
Sprawdził:	<b>mgr inż. Tomasz Hanaka</b> upr. bud. nr LUB/0067/PWOE/03

*mgr inż. Tomasz Hanaka*  
uprawnienia budowlane do projektowania  
i kierowania robotami budowlanymi bez ograniczeń  
w szczególności instalacyjnej w zakresie sieci, linii i urządzeń  
elektroenergetycznych i elektroenergetycznych  
nr ewid. LUB/0067/PWOE/03

Marzec 2016r.





PGE Dystrybucja S.A.  
Oddział Lublin  
ul. Garbarska 21, 20-340 Lublin  
Tel: (81) 445 10 00  
Faks: (81) 744 30 24  
e-mail: sekretariat@lublin.pgedystrybucja.pl  
www.pgedystrybucja.pl

RUOP poz.

87896 1258/RE-1/2015 UP-1

Nr kontrahenta 101452

**UMOWA nr 382480**  
**o przyłączenie do sieci dystrybucyjnej**  
**oświetlenia drogowego w miejscowości Płouszowice Kol. droga gminna, gm. Jastków, działka nr KDG105982L**

W dniu 2015-12-02 w Lublinie pomiędzy PGE Dystrybucja Spółka Akcyjna z siedzibą w Lublinie 20-340 Lublin, ul. Garbarska 21A, Oddział Lublin wpisana do rejestru przedsiębiorców prowadzonego przez Sąd Rejonowy Lublin-Wschód w Lublinie z siedzibą w Świdniku, VI Wydział Gospodarczy, pod nr KRS: 0000343124, NIP 9462593855, REGON 060552840, kapitał zakładowy: 9 730 742 890,00 zł w pełni opłacony, reprezentowana przez:

**KLEMPKA KRZYSZTOF Z-ca Dyrektora Rejonu Energetycznego RE Lublin-Miasto**  
zwaną w dalszej treści umowy „PGE Dystrybucja S.A.”,  
a **GMINA JASTKÓW** z siedzibą JASTKÓW ul. CHMIELOWA 3 21-002 JASTKÓW, NIP 7132871020

reprezentowana w niniejszej umowie przez: *Teresę Kot - Uość Gminy Jastków*  
zwanym dalej „Podmiotem Przyłączanym”,  
została zawarta umowa o treści następującej treści:

§ 1

**PRZEDMIOT UMOWY**

1. Przedmiotem umowy jest przyłączenie do sieci dystrybucyjnej PGE Dystrybucja S.A. instalacji odbiorczej Podmiotu Przyłączanego, zakwalifikowanego do V grupy przyłączeniowej, o mocy przyłączeniowej 4,00 kW, zgodnie z warunkami przyłączenia nr 87896 1258/RE-1/2015 z dnia 17.11.2015, stanowiącymi załącznik nr 1 do niniejszej umowy.
2. Podmiot Przyłączany określa planowaną ilość pobieranej energii elektrycznej w wysokości 2.000 kW rocznie.
3. Strony ustalają miejsce dostarczania energii elektrycznej na: **zaciski na listwie zaciskowej za układem pomiarowo-rozliczeniowym w kierunku instalacji odbiorcy**. Miejsce dostarczania energii elektrycznej stanowi jednocześnie miejsce rozgraniczenia własności sieci dystrybucyjnej PGE Dystrybucja S.A. i instalacji Podmiotu Przyłączanego.
4. Układ pomiarowo - rozliczeniowy będzie zainstalowany w **złączu kablowo-licznikowym**
5. Strony ustalają termin przyłączenia do dnia **17.05.2017**

§ 2

**OBOWIĄZKI PGE Dystrybucja S.A.**

PGE Dystrybucja S.A. zobowiązuje się do:

1. realizacji przyłączenia instalacji Podmiotu Przyłączanego poprzez wykonanie zadań określonych w warunkach przyłączenia, do miejsca dostarczania energii elektrycznej, w terminie do dnia przyłączenia,
2. wystawienia faktury opłaty za przyłączenie po protokolarnym odbiorze robót przez PGE Dystrybucja S.A. zrealizowanych zgodnie z pkt 1,
3. podania napięcia do miejsca dostarczania energii elektrycznej,
4. dokonania odbioru końcowego robót i sporządzenia protokołu końcowego odbioru robót.
5. zakupu i zainstalowania układu pomiarowo – rozliczeniowego.

§ 3

**OBOWIĄZKI PODMIOTU PRZYŁĄCZANEGO**

Podmiot Przyłączany zobowiązuje się do:

1. zrealizowania własnym kosztem i staraniem zadań określonych w warunkach przyłączenia od miejsca dostarczania energii elektrycznej, zgodnie z obowiązującymi przepisami i normami, w terminie do dnia przyłączenia,
2. niezwłocznego powiadomienia PGE Dystrybucja S.A. o wszelkich zmianach dotyczących tytułu prawnego do obiektu będącego przedmiotem przyłączenia,
3. zgłoszenia do dnia przyłączenia gotowości do wykonania przyłączenia. Do zgłoszenia należy dołączyć oświadczenie o wykonaniu instalacji odbiorczej zgodnie z obowiązującymi przepisami, podpisane przez wykonawcę instalacji i Podmiot Przyłączany. Wzór ww. oświadczenia dostępny jest w siedzibie PGE Dystrybucja S.A. oraz na stronie internetowej PGE Dystrybucja S.A.
4. zawarcia umowy obejmującej swoim zakresem świadczenie usługi dystrybucji i sprzedaży energii elektrycznej (umowy kompleksowej) albo umowy o świadczenie usługi dystrybucji energii elektrycznej oraz umowy sprzedaży energii elektrycznej, najpóźniej w terminie 30 dni od daty określonej w § 1 ust. 5. W umowie zostaną przyjęte następujące czasy trwania przerw w dostarczaniu energii elektrycznej: jednorazowa przerwa planowana 16 godz., jednorazowa przerwa nieplanowana - 24 godz., łączny czas przerw planowanych w ciągu roku - 35 godz., łączny czas przerw nieplanowanych w ciągu roku - 48 godz. Współczynnik pewności zasilania 1,0. Podmiot Przyłączany może wskazać inny podmiot uprawniony do zawarcia ww. umowy lub umów. Podstawą do zawarcia ww. umowy/umów jest „Potwierdzenie możliwości świadczenia usługi dystrybucji i określenie parametrów technicznych dostaw.
5. zawiadomienia PGE Dystrybucja S.A. o zawarciu umowy kompleksowej lub umowy sprzedaży energii elektrycznej zgodnie z punktem poprzedzającym,
6. utrzymywania właściwego stanu technicznego należących do niego instalacji i urządzeń elektrycznych w nieruchomości/lokalu/budynku, do którego ma być dostarczana energia elektryczna, utrzymywania właściwych warunków urządzeń do pomiaru zużycia energii elektrycznej, w tym zabezpieczenia układu pomiarowego przed uszkodzeniem lub utratą,
7. nieodpłatnego udostępnienia PGE Dystrybucja S.A. swojej nieruchomości w celu budowy i rozbudowy sieci elektroenergetycznej zgodnie z wydanymi warunkami przyłączenia, jak również do zapewnienia dostępu, wraz z niezbędnym sprzętem, do urządzeń stanowiących własność PGE Dystrybucja S.A. znajdujących się na nieruchomości Podmiotu Przyłączanego w celu usunięcia awarii, kontroli, przeglądu, modernizacji, rozbudowy oraz dostępu do układu pomiarowo – rozliczeniowego. Jako zabezpieczenie tego prawa Podmiot Przyłączany na żądanie PGE Dystrybucja S.A. ustanowi na rzecz PGE Dystrybucja S.A. nieodpłatną służebność przesyłu wzdłuż linii przebiegu sieci, w formie aktu notarialnego z wpisem do księgi wieczystej. Koszty aktu notarialnego i opłat sądowych poniesie PGE Dystrybucja S.A. Powyższa służebność będzie polegała na prawie korzystania z pasa gruntu o szerokości 0,3 m na trasie przebiegu sieci elektroenergetycznej na nieruchomościach Podmiotu Przyłączanego – w celu wybudowania oraz eksploatacji infrastruktury elektroenergetycznej, stanowiącej własność PGE Dystrybucja S.A., na prawie dostępu do niej (prawo dojazdu), wraz z niezbędnym sprzętem, jej modernizacji, przebudowy i rozbudowy, w tym wymiany i wyprowadzania nowych obwodów, jak również konserwacji, przeprowadzania remontów, usuwania awarii, dokonywania kontroli, przeglądu oraz ewentualnej likwidacji i demontażu urządzeń elektroenergetycznych,
8. dostarczenia do PGE Dystrybucja S.A. prawomocnej decyzji pozwolenia na budowę obiektu wymienionego w nagłówku umowy, lub innego dokumentu wymaganego ustawą Prawo budowlane, o ile zgodnie z przepisami istnieje konieczność jego uzyskania, nie później niż 6 miesięcy przed terminem przyłączenia. Dostarczenie ww. dokumentu może warunkować rozpoczęcie realizacji robót budowlano – montażowych przez PGE Dystrybucja S.A.,
9. nieodpłatnego udostępnienia miejsca w celu montażu układu pomiarowo – rozliczeniowego oraz do pokrywania kosztów związanych z utrzymaniem miejsca, w którym układ ten będzie zainstalowany,

**OPLATA ZA PRZYŁĄCZENIE**

1. Szacowana opłata za przyłączenie, której wysokość została wyliczona na podstawie obowiązującej w dniu zawarcia niniejszej umowy „Taryfy dla energii elektrycznej PGE Dystrybucja S.A.”, wynosi netto 233,52 zł. (słownie: dwieście trzydzieści trzy zł pięćdziesiąt dwa gr.). zgodnie z kalkulacją stanowiącą załącznik nr 3 do niniejszej umowy.



- Ostateczne wyliczenie wysokości opłaty za przyłączenie nastąpi po wykonaniu robót, o których mowa w § 2 ust. 1, przy zastosowaniu opłat według „Taryfy dla energii elektrycznej PGE Dystrybucja S.A.” obowiązującej w dniu zawarcia niniejszej umowy.
- Podmiot Przyłączany** zobowiązuje się do wniesienia opłaty za przyłączenie, z uwzględnieniem ust. 2 jednorazowo, na podstawie otrzymanej od **PGE Dystrybucja S.A.** faktury, w terminie 14 dni od daty jej wystawienia. Faktura zostanie wystawiona po zakończeniu i odbiorze prac wykonanych przez **PGE Dystrybucja S.A.**
- Do kwoty opłaty za przyłączenie należnej **PGE Dystrybucja S.A.** na podstawie niniejszej umowy zostanie doliczony podatek VAT w ustawowej wysokości, którego zapłata obciąża **Podmiot Przyłączany**.
- Treść „Taryfy dla energii elektrycznej **PGE Dystrybucja S.A.**” dostępna jest na stronie internetowej [www.pgedystrybucja.pl](http://www.pgedystrybucja.pl) oraz w siedzibie i oddziałach **PGE Dystrybucja S.A.**

#### § 5

#### DANE KONTAKTOWE

Upoważnionymi do wymiany danych i informacji w trakcie realizacji niniejszej umowy są:

Ze strony **Podmiotu Przyłączanego**

Ze strony **PGE Dystrybucja S.A.**

Punkt Obsługi Klienta Dystrybucyjnego

nr tel. 81 445 11 76

81-502-29-01  
Stanisław Bicz

#### § 6

#### WARUNKI ROZWIĄZANIA I ODSTĄPIENIA OD UMOWY

- Każdej ze stron przysługuje prawo wcześniejszego rozwiązania niniejszej umowy z zachowaniem trzymiesięcznego okresu wypowiedzenia.
- W przypadku rozwiązania umowy z przyczyn leżących po stronie **Podmiotu Przyłączanego**, **PGE Dystrybucja S.A.** obciąża **Podmiot Przyłączany** kosztami poniesionymi przez **PGE Dystrybucja S.A.** w związku z realizacją niniejszej umowy. **Podmiot Przyłączany** zobowiązuje się do zwrotu ww. kosztów na podstawie noty obciążeniowej.
- W przypadku rozwiązania umowy z przyczyn leżących po stronie **PGE Dystrybucja S.A.**, **Podmiot Przyłączany** zachowuje prawo do zwrotu opłaty za przyłączenie w całości.
- PGE Dystrybucja S.A.** przysługuje prawo odstąpienia od niniejszej umowy w przypadku:
  - zaistnienia okoliczności uniemożliwiających realizację inwestycji z przyczyn niezależnych od **PGE Dystrybucja S.A.**,
  - utrąty przez **Podmiot Przyłączany** tytułu prawnego do nieruchomości,
  - niewywiązania się przez **Podmiot Przyłączany** z obowiązków wskazanych w § 3 umowy pomimo uprzedniego wezwania ze strony **PGE Dystrybucja S.A.** do ich realizacji ze wskazaniem 30-dniowego terminu na ich realizację.
- Przy odstąpieniu od umowy przez **PGE Dystrybucja S.A.** z przyczyn wskazanych w ust. 4 punkt b) i c). **PGE Dystrybucja S.A.** ma prawo obciążyć **Podmiot Przyłączany** równowartością faktycznie poniesionych kosztów na realizację niniejszej umowy.
- Odstąpienie i wypowiedzenie umowy następuje poprzez oświadczenie złożone drugiej stronie w formie pisemnej pod rygorem nieważności, dostarczone za zwrotnym poświadczeniem odbioru.

#### § 7

#### ZASADY ODPOWIEDZIALNOŚCI STRON

- Strony zastrzegają sobie prawo do naliczenia odsetek i kar umownych za niedotrzymanie warunków niniejszej umowy, w następujących przypadkach i wysokościach:
  - Strony mogą naliczyć kary umowne w wysokości 0,05 % wartości wstępnej opłaty za przyłączenie brutto, za każdy dzień zwłoki powstałej z winy drugiej strony w dochowaniu terminu określonego w § 1 ust. 5,
  - PGE Dystrybucja S.A.** może naliczyć odsetki ustawowe, za każdy dzień zwłoki w przypadku nieterminowej płatności wynikającej z faktury,
  - PGE Dystrybucja S.A.** może zażądać zwrotu poniesionych kosztów na budowę urządzeń w przypadku niezawarcia umowy kompleksowej lub sprzedaży energii elektrycznej i świadczenia usługi dystrybucji przez **Podmiot Przyłączany** w terminie określonym w § 3 pkt 4,
- W przypadku, gdy wysokość szkody poniesionej przez Stronę umowy przenosi wysokość zastrzeżonej kary umownej, poszkodowana strona uprawniona jest do dochodzenia odszkodowania uzupełniającego na zasadach ogólnych uregulowanych w kodeksie cywilnym,
- PGE Dystrybucja S.A.** nie ponosi odpowiedzialności z tytułu opóźnienia w wykonaniu przedmiotu umowy w przypadku, gdy opóźnienie nastąpiło z przyczyn niezależnych po stronie **PGE Dystrybucja S.A.**, a w szczególności:
  - niewywiązania się przez **Podmiot Przyłączany** z obowiązków określonych w § 3 niniejszej umowy,
  - niedostępności przez osoby trzecie nieruchomości, na których ma być realizowana budowa (rozbudowa) sieci elektroenergetycznej,
  - wystąpienia siły wyższej – tj. zdarzenia nagłego, nieprzewidywalnego i niezależnego od woli stron, uniemożliwiającego wykonanie umowy w całości lub części,
  - braku niwelacji terenu do rzędnych docelowych, przez którą została zaprojektowana sieć dystrybucyjna.

#### § 8

#### ZASADY ROZSTRZYGANIA SPORÓW

- W przypadkach nieuregulowanych niniejszą umową mają zastosowanie przepisy ustawy Kodeks cywilny, ustawy Prawo energetyczne oraz przepisy wykonawcze wydane na jej podstawie.
- Wszelkie spory, jakie mogą powstać w związku z realizacją tej umowy, strony będą rozstrzygać w drodze negocjacji, a w przypadku niemożliwości osiągnięcia porozumienia poddadzą pod rozstrzygnięcie właściwym sądom powszechnym.

#### § 9

#### POSTANOWIENIA KOŃCOWE

- Okres obowiązywania niniejszej umowy wynosi: 17.11.2018
- Wszelkie zmiany niniejszej umowy wymagają formy pisemnej pod rygorem nieważności.
- Podmiot Przyłączany** oświadcza, iż wyraża zgodę na administrowanie podanych przez niego danych osobowych przez **PGE Dystrybucja S.A.** **Podmiot Przyłączany** przyjmuje jednocześnie do wiadomości, że ma prawo: dostępu do treści swoich danych osobowych, żądania informacji o zakresie ich przetwarzania, uzupełniania, uaktualniania i sprostowania, gdy są niekompletne, nieaktualne lub nieprawdziwe, jak również wyrażenia sprzeciwu wobec ich przetwarzania, w przypadku gdy są one przetwarzane niezgodnie z prawem. **PGE Dystrybucja S.A.** oświadcza, że powierzone dane osobowe przetwarzane będą w celu realizacji umowy o przyłączenie do sieci dystrybucyjnej.
- Podmiot Przyłączany** wyraża zgodę na przekazywanie przez **PGE Dystrybucja S.A.** danych zawartych w niniejszej umowie innym podmiotom, a w szczególności podmiotom wykonującym prace projektowo – budowlane, w zakresie, w jakim będzie to niezbędne do realizacji niniejszej umowy.
- Treść powołanych w umowie aktów prawnych jest dostępna na stronie <http://isap.sejm.gov.pl/>.
- Umowę niniejszą sporządzono w dwóch jednobrzmiących egzemplarzach, po jednym egzemplarzu dla każdej ze Stron.

Wykaz załączników do umowy:

Załącznik nr 1 - Warunki przyłączenia 87896 1258/RE-1/2015 z dnia 17.11.2015.

Załącznik nr 2 – Hamonogram przyłączenia

Załącznik nr 3 - Kalkulacja wstępna opłaty za przyłączenie z dnia 17.11.2015

Podpisy stron umowy

**Podmiot Przyłączany**  
(czytelny podpis)

WÓJT

Jkar  
Teresa Kot

**PGE Dystrybucja S.A.**  
PGE Dystrybucja S.A.  
Oddział Lublin  
Rejon Energetyczny Lublin-Miasto  
Z-ca Dyrektora  
Krzysztof Klempka



Lublin, dnia 17.11.2015 r.

Nr WP 87896 1258/RE-1/2015

*Załącznik nr 1 do umowy o przyłączenie do sieci dystrybucyjnej*

**GMINA JASTKÓW  
ul. CHMIEŁOWA 3  
21-002 JASTKÓW**

**Warunki przyłączenia nr 87896 1258/RE-1/2015 dla podmiotu V grupy przyłączeniowej do sieci dystrybucyjnej o napięciu znamionowym 0,40 kV**

**Nazwa obiektu przyłączanego do sieci: oświetlenia drogowego**

**Lokalizacja: Płouszowice Kol. droga gminna nr KDG105982L, gm. Jastków.**

Na podstawie rozporządzenia Ministra Gospodarki z dnia 04 maja 2007r. w sprawie szczegółowych warunków funkcjonowania systemu elektroenergetycznego (Dz.U. Nr 93 z 2007r. poz. 623 z późn. zm.), w odpowiedzi na wniosek z dnia 05.11.2015r., określa się następujące warunki przyłączenia:

1. Miejsce przyłączenia: **złącze kablowe ZK-2L1+1L00+1P nr 2/2/4 linii niskiego napięcia PŁOUSZOWICE KOL 2, K-1721.**
2. Miejsce dostarczania energii elektrycznej stanowiące jednocześnie miejsce rozgraniczenia własności sieci dystrybucyjnej PGE Dystrybucja S.A. i instalacji Podmiotu Przyłączanego: **zaciski na listwie zaciskowej za układem pomiarowo-rozliczeniowym w kierunku instalacji odbiorcy.**
3. Moc przyłączeniowa: **4,00 kW**
4. Rodzaj przyłącza: **do istniejącego złącza wym. w pkt 1 dobudować część pomiarową z której zasilić oświetlenie drogowe.**
5. Miejsce zainstalowania układu pomiarowo-rozliczeniowego: **w złączu kablowo-licznikowym.**
6. Wymagania dotyczące układu pomiarowo-rozliczeniowego i systemu pomiarowo-rozliczeniowego
  - 6.1. Zastosować bezpośredni układ pomiarowy energii elektrycznej na napięciu 0,23 kV spełniający poniższe wymagania:
  - 6.2. Urządzenia wchodzące w skład układu pomiarowego muszą spełniać wymagania prawa.
  - 6.3. Licznik energii elektrycznej powinien umożliwiać jednokierunkowy pomiar energii czynnej.
  - 6.4. Urządzenia wchodzące w skład układu pomiarowego powinny spełniać wymagania określone w Instrukcji Ruchu i Eksploatacji Sieci Dystrybucyjnej PGE Dystrybucja S.A..
  - 6.5. Liczniki energii elektrycznej muszą posiadać zabezpieczenie przed wpływem zewnętrznych pól magnetycznych (z wyjątkiem pola magnetycznego Ziemi) lub powinny posiadać elektroniczny systemem informujący o wystąpieniu takiego wpływu na liczniki (poprzez np. rejestrowanie, wskazanie, świecenie). System ten ma wykazywać wyłącznie czy na licznik oddziaływano polem



magnetycznym, o którym mowa powyżej. Zdziałanie systemu musi być widoczne „gołym okiem” bez potrzeby demontażu licznika.

- 6.6. Wszystkie elementy czlonu zasilajacego oraz oslony i urzadzenia wchodzace w sklad ukkladu pomiarowo-rozliczeniowego energii elektrycznej musza byc przystosowane do plombowania.
7. Rodzaj i usytuowanie zabezpieczenia glownego wytlacznik nadmiarowo-pradowy o wartosci pradu znamionowego **20 A**, usytuowac w **zlaczu kablowo-licznikowym**.
8. Jako system dodatkowej ochrony od porazek przyjac samoczynne wytlaczanie zasilania w czasie okreslonym w obowiazujacych normach. Ukklad pracy sieci zasilajacej 0,40 kV: **TN**.
9. Wymagany stosunek poboru energii biernej do czynnej w miejscu dostarczania nie moze byc wiekszy niz  $\text{tg } \varphi = 0,4$ .
10. Poziom zmiennoSci parametrów technicznych energii elektrycznej w sieci mieSci sie w granicach przywołanego wyzej Rozporzadzenia Ministra Gospodarki.
11. Instalacje i urzadzenia elektryczne nalezace do Odbiorcy powinny zapewniaC bezpieczenstwo uzytkowania, a przede wszystkim ochronę przed porazeniem pradem elektrycznym oraz ochronę przed przepieciaми łączeniowymi i atmosferycznymi wystepujacyми w sieci energetycznej, powstaniem požaru, wybuchem i innymi szkodami. Wszelkie prace powinny wykonaC osoby posiadajace odpowiednie uprawnienia i kwalifikacje do prowadzenia robót elektrycznych.
12. Informacje dodatkowe:
  - warunki przyłączenia są ważne 2 lata od daty ich doręczenia,
  - realizacja inwestycji związanych z przyłączaniem obiektu Wnioskodawcy będzie dokonywana na zasadach określonych w umowie o przyłączenie do sieci dystrybucyjnej. Realizacja warunków przyłączenia (w tym rozpoczęcie prac projektowych) wymaga podpisania w okresie ważności warunków przyłączenia umowy o przyłączenie.

13. Uwagi dodatkowe:

PGE Dystrybucja S.A. zastrzega sobie prawo zmiany zakresu rzeczowego prac, wynikajacych ze zmian stanu i jej konfiguracji lub utrudnień w budowie urzadzeń. Zmiany wpływajace na zwiększenie opłaty za przyłączenie wymagają akceptacji Podmiotu Przyłączanego oraz zmiany umowy o przyłączenie.

Warunki przyłączenia opracował:

BIŁOUS MICHAŁ tel. 81 445 1175.

Kierownik Wydziału  
Przyłączenia i Rozwoju

Sławomir Skupiński





PGE Dystrybucja S.A.  
Oddział Lublin  
ul. Garbarska 21, 20-340 Lublin  
Tel: (81) 445 10 00  
Faks (81) 744 30 24  
e-mail: sekretariat@lublin.pgedystrybucja.pl  
www.pgedystrybucja.pl

Jrzed Gminy Jastkow  
ul. Chmielowa 3, 21-002

**68.15.RU**

Wplynelo dn: 13-07-2015  
Przyjeto przez:  
Dorota Nowakowska



00G00BZQD

RUOP poz.

84613 - 571/RE-1/2015 UP-1

Nr kontrahenta **101452**

**U M O W A nr 380010**  
**o przyłączenie do sieci dystrybucyjnej**  
**oświetlenie drogi gminnej KDG 105982 L w miejscowości Dąbrowica, gm. Jastków**

W dniu 09.07.2015 r. w Lublinie pomiędzy PGE Dystrybucja Spółka Akcyjna z siedzibą w Lublinie, adres: 20-340 Lublin, ul. Garbarska 21A, Oddział Lublin z siedzibą w Lublinie ul. Garbarska 21, kod: 20-340 nr tel.81 4451000, fax 81 7443024, adres e-mail: sekretariat@lublin.pgedystrybucja.pl wpisana do rejestru przedsiębiorców prowadzonego przez Sąd Rejonowy Lublin-Wschód w Lublinie z siedzibą w Świdniku, VI Wydział Gospodarczy pod nr KRS: 0000343124, NIP: 9462593855, REGON: 060552840, kapitał zakładowy: 9.729 424 160,00 zł w pełni opłacony, reprezentowana przez:

**KUCHCIAK ANDRZEJ Dyrektor Rejonu Energetycznego RE Lublin-Miasto**

zwaną w dalszej treści umowy „**PGE Dystrybucja S.A.**”

adres do korespondencji: **PGE Dystrybucja S.A. Oddział Lublin Rejon Energetyczny Lublin-Miasto 20-411 LUBLIN ul. Wolska 12**

zwaną w dalszej treści umowy „**PGE Dystrybucja S.A.**”,

**a GMINA JASTKÓW z siedzibą PANIEŃSZCZYŻNA ul. CHMIELOWA 3, 21-002 JASTKÓW, NIP 7132871020 reprezentowana przez:**

**1 Teresa Kot-Wójt Gminy**

**2.....**

zwanym dalej „**Podmiotem Przyłączanym**”,

adres do korespondencji: j.w.

została zawarta umowa o treści następującej treści:

**§ 1**

**PRZEDMIOT UMOWY**

1. Przedmiotem umowy jest przyłączenie do sieci dystrybucyjnej **PGE Dystrybucja S.A.** instalacji odbiorczej **Podmiotu Przyłączanego**, zakwalifikowanego do **V grupy przyłączeniowej, o mocy przyłączeniowej 14,00 kW**, zgodnie z warunkami przyłączenia nr **84613 - 571/RE-1/2015 z dnia 15.06.2015**, stanowiącymi załącznik nr 1 do niniejszej umowy.
2. **Podmiot Przyłączany** określa planowaną ilość pobieranej energii elektrycznej w wysokości 8.500 kWh rocznie.
3. Strony ustalają miejsce dostarczania energii elektrycznej na: **zaciski na listwie zaciskowej za układem pomiarowo-rozliczeniowym w kierunku instalacji odbiorcy**. Miejsce dostarczania energii elektrycznej stanowi jednocześnie miejsce rozgraniczenia własności sieci dystrybucyjnej **PGE Dystrybucja S.A.** i instalacji **Podmiotu Przyłączanego**.
4. Układ pomiarowo - rozliczeniowy będzie zainstalowany **w złączu kablowo-licznikowym**
5. Strony ustalają termin przyłączenia do dnia **30.04.2017**

**§ 2**

**OBOWIĄZKI PGE Dystrybucja S.A.**

**PGE Dystrybucja S.A.** zobowiązuje się do:

1. realizacji przyłączenia instalacji **Podmiotu Przyłączanego** poprzez wykonanie zadań określonych w warunkach przyłączenia, do miejsca dostarczania energii elektrycznej, w terminie do dnia przyłączenia,
2. wystawienia faktury opłaty za przyłączenie po protokolarnym odbiorze robót przez **PGE Dystrybucja S.A.** zrealizowanych zgodnie z pkt 1,
3. podania napięcia do miejsca dostarczania energii elektrycznej,
4. dokonania odbioru końcowego robót i sporządzenia protokołu końcowego odbioru robót.
5. zakupu i zainstalowania układu pomiarowo – rozliczeniowego.

**§ 3**

**OBOWIĄZKI PODMIOTU PRZYŁĄCZANEGO**

**Podmiot Przyłączany** zobowiązuje się do:

1. zrealizowania własnym kosztem i staraniem zadań określonych w warunkach przyłączenia od miejsca dostarczania energii elektrycznej, zgodnie z obowiązującymi przepisami i normami, w terminie do dnia przyłączenia,
2. niezwłocznego powiadomienia **PGE Dystrybucja S.A.** o wszelkich zmianach dotyczących tytułu prawnego do obiektu będącego przedmiotem przyłączenia,



3. zgłoszenia do dnia przyłączenia gotowości do wykonania przyłączenia. Do zgłoszenia należy dołączyć oświadczenie o wykonaniu instalacji odbiorczej zgodnie z obowiązującymi przepisami, podpisane przez wykonawcę instalacji i **Podmiot Przyłączany**. Wzór ww. oświadczenia dostępny jest w siedzibie **PGE Dystrybucja S.A.** oraz na stronie internetowej **PGE Dystrybucja S.A.**
4. zawarcia umowy obejmującej swoim zakresem świadczenie usługi dystrybucji i sprzedaży energii elektrycznej (umowy kompleksowej) albo umowy o świadczenie usługi dystrybucji energii elektrycznej oraz umowy sprzedaży energii elektrycznej, najpóźniej w terminie 30 dni od daty określonej w § 1 ust. 5. W umowie zostaną przyjęte następujące czasy trwania przerw w dostarczaniu energii elektrycznej: jednorazowa przerwa planowana 16 godz., jednorazowa przerwa nieplanowana - 24 godz., łączny czas przerw planowanych w ciągu roku - 35 godz., łączny czas przerw nieplanowanych w ciągu roku - 48 godz. Współczynnik pewności zasilania 1,0. Podmiot Przyłączany może wskazać inny podmiot uprawniony do zawarcia ww. umowy lub umów. Podstawą do zawarcia ww. umowy/umów jest „Potwierdzenie możliwości świadczenia usługi dystrybucji i określenie parametrów technicznych dostaw.
5. zawiadomienia **PGE Dystrybucja S.A.** o zawarciu umowy kompleksowej lub umowy sprzedaży energii elektrycznej zgodnie z punktem poprzedzającym,
6. utrzymywania właściwego stanu technicznego należących do niego instalacji i urządzeń elektrycznych w nieruchomości/lokalu/budynku, do którego ma być dostarczana energia elektryczna, utrzymywania właściwych warunków urządzeń do pomiaru zużycia energii elektrycznej, w tym zabezpieczenia układu pomiarowego przed uszkodzeniem lub utratą,
7. nieodpłatnego udostępnienia **PGE Dystrybucja S.A.** swojej nieruchomości w celu budowy i rozbudowy sieci elektroenergetycznej zgodnie z wydanymi warunkami przyłączenia, jak również do zapewnienia dostępu, wraz z niezbędnym sprzętem, do urządzeń stanowiących własność **PGE Dystrybucja S.A.** znajdujących się na nieruchomości **Podmiotu Przyłączanego** w celu usunięcia awarii, kontroli, przeglądu, modernizacji, rozbudowy oraz dostępu do układu pomiarowo – rozliczeniowego.
8. dostarczenia do **PGE Dystrybucja S.A.** prawomocnej decyzji pozwolenia na budowę obiektu wymienionego w nagłówku umowy, lub innego dokumentu wymaganego ustawą Prawo budowlane, o ile zgodnie z przepisami istnieje konieczność jego uzyskania, nie później niż 6 miesięcy przed terminem przyłączenia. Dostarczenie ww. dokumentu może warunkować rozpoczęcie realizacji robót budowlano – montażowych przez **PGE Dystrybucja S.A.**,
9. nieodpłatnego udostępnienia miejsca w celu montażu układu pomiarowo – rozliczeniowego oraz do pokrywania kosztów związanych z utrzymaniem miejsca, w którym układ ten będzie zainstalowany.

#### § 4

#### OPLATA ZA PRZYŁĄCZENIE

1. Szacowana opłata za przyłączenie, której wysokość została wyliczona na podstawie obowiązującej w dniu zawarcia niniejszej umowy „Taryfy dla energii elektrycznej **PGE Dystrybucja S.A.**”, wynosi netto **817,32 zł.** (słownie: osiemset siedemnaście zł trzydzieści dwa gr.). zgodnie z kalkulacją stanowiącą załącznik nr 3 do niniejszej umowy.
2. Ostateczne wyliczenie wysokości opłaty za przyłączenie nastąpi po wykonaniu robót, o których mowa w § 2 ust. 1, przy zastosowaniu opłat według „Taryfy dla energii elektrycznej **PGE Dystrybucja S.A.**” obowiązującej w dniu zawarcia niniejszej umowy.
3. **Podmiot Przyłączany** zobowiązuje się do wniesienia opłaty za przyłączenie, z uwzględnieniem ust. 2 jednorazowo, na podstawie otrzymanej od **PGE Dystrybucja S.A.** faktury, w terminie 14 dni od daty jej wystawienia. Faktura zostanie wystawiona po zakończeniu i odbiorze prac wykonanych przez **PGE Dystrybucja S.A.**
4. Do kwoty opłaty za przyłączenie należnej **PGE Dystrybucja S.A.** na podstawie niniejszej umowy zostanie doliczony podatek VAT w ustawowej wysokości, którego zapłata obciąża **Podmiot Przyłączany**.
5. Treść „Taryfy dla energii elektrycznej **PGE Dystrybucja S.A.**” dostępna jest na stronie internetowej [www.pgedystrybucja.pl](http://www.pgedystrybucja.pl) oraz w siedzibie i oddziałach **PGE Dystrybucja S.A.**

#### § 5

#### DANE KONTAKTOWE

Upoważnionymi do wymiany danych i informacji w trakcie realizacji niniejszej umowy są:

Ze strony **Podmiotu Przyłączanego**  
**Stanisław Bicz**

Ze strony **PGE Dystrybucja S.A.**

**81-502-29-01**

Punkt Obsługi Klienta Dystrybucyjnego  
nr tel. 81 445 1126

#### § 6

#### WARUNKI ROZWIĄZANIA I ODSZTĄPIENIA OD UMOWY

1. Każdej ze stron przysługuje prawo wcześniejszego rozwiązania niniejszej umowy z zachowaniem trzymiesięcznego okresu wypowiedzenia.
2. W przypadku rozwiązania umowy z przyczyn leżących po stronie **Podmiotu Przyłączanego**, **PGE Dystrybucja S.A.** obciąża **Podmiot Przyłączany** kosztami poniesionymi przez **PGE Dystrybucja S.A.** w związku z realizacją niniejszej umowy. Podmiot Przyłączany zobowiązuje się do zwrotu ww. kosztów na podstawie noty obciążeniowej.
3. W przypadku rozwiązania umowy z przyczyn leżących po stronie **PGE Dystrybucja S.A.**, **Podmiot Przyłączany** zachowuje prawo do zwrotu opłaty za przyłączenie w całości.
4. **PGE Dystrybucja S.A.** przysługuje prawo odstąpienia od niniejszej umowy w przypadku:



- c) niewywiązania się przez **Podmiot Przyłączany** z obowiązków wskazanych w § 3 umowy pomimo uprzedniego wezwania ze strony **PGE Dystrybucja S.A.** do ich realizacji ze wskazaniem 30-dniowego terminu na ich realizację.
5. Przy odstąpieniu od umowy przez **PGE Dystrybucja S.A.** z przyczyn wskazanych w ust. 4 punkt b) i c). **PGE Dystrybucja S.A.** ma prawo obciążyć **Podmiot Przyłączany** równowartością faktycznie poniesionych kosztów na realizację niniejszej umowy.
6. Odstąpienie i wypowiedzenie umowy następuje poprzez oświadczenie złożone drugiej stronie w formie pisemnej pod rygorem nieważności, dostarczone za zwrotnym poświadczeniem odbioru.

#### § 7

#### ZASADY ODPOWIEDZIALNOŚCI STRON

1. Strony zastrzegają sobie prawo do naliczenia odsetek i kar umownych za niedotrzymanie warunków niniejszej umowy, w następujących przypadkach i wysokościach:
- a) Strony mogą naliczyć kary umowne w wysokości 0,05 % wartości wstępnej opłaty za przyłączenie brutto, za każdy dzień zwłoki powstałej z winy drugiej strony w dochowaniu terminu określonego w § 1 ust. 5,
- b) **PGE Dystrybucja S.A.** może naliczyć odsetki ustawowe, za każdy dzień zwłoki w przypadku nieterminowej płatności wynikającej z faktury,
- c) **PGE Dystrybucja S.A.** może zażądać zwrotu poniesionych kosztów na budowę urządzeń w przypadku niezawarcia umowy kompleksowej lub sprzedaży energii elektrycznej i świadczenia usługi dystrybucji przez **Podmiot Przyłączany** w terminie określonym w § 3 pkt 4,
2. W przypadku, gdy wysokość szkody poniesionej przez Stronę umowy przenosi wysokość zastrzeżonej kary umownej, poszkodowana strona uprawniona jest do dochodzenia odszkodowania uzupełniającego na zasadach ogólnych uregulowanych w kodeksie cywilnym,
3. **PGE Dystrybucja S.A.** nie ponosi odpowiedzialności z tytułu opóźnienia w wykonaniu przedmiotu umowy w przypadku, gdy opóźnienie nastąpiło z przyczyn nieleżących po stronie **PGE Dystrybucja S.A.**, a w szczególności:
- a) niewywiązania się przez **Podmiot Przyłączany** z obowiązków określonych w § 3 niniejszej umowy,
- b) nieudostępnienia przez osoby trzecie nieruchomości, na których ma być realizowana budowa (rozbudowa) sieci elektroenergetycznej,
- c) wystąpienia siły wyższej – tj. zdarzenia nagłego, nieprzewidywalnego i niezależnego od woli stron, uniemożliwiającego wykonanie umowy w całości lub części,
- d) braku niwelacji terenu do rzędnych docelowych, przez który została zaprojektowana sieć dystrybucyjna.

#### § 8

#### ZASADY ROZSTRZYGANIA SPORÓW

1. W przypadkach nieuregulowanych niniejszą umową mają zastosowanie przepisy ustawy Kodeks cywilny, ustawy Prawo energetyczne oraz przepisy wykonawcze wydane na jej podstawie.
2. Wszelkie spory, jakie mogą powstać w związku z realizacją tej umowy, strony będą rozstrzygać w drodze negocjacji, a w przypadku niemożliwości osiągnięcia porozumienia poddadzą pod rozstrzygnięcie właściwym sądom powszechnym.

#### § 9

#### POSTANOWIENIA KOŃCOWE

1. Okres obowiązywania niniejszej umowy wynosi: **15.06.2018**
2. Wszelkie zmiany niniejszej umowy wymagają formy pisemnej pod rygorem nieważności.
3. Podmiot Przyłączany oświadcza, iż wyraża zgodę na administrowanie podanych przez niego danych osobowych przez **PGE Dystrybucja S.A.** Podmiot Przyłączany przyjmuje jednocześnie do wiadomości, że ma prawo: dostępu do treści swoich danych osobowych, żądania informacji o zakresie ich przetwarzania, uzupełniania, uaktualniania i sprostowania, gdy są niekompletne, nieaktualne lub nieprawdziwe, jak również wyrażenia sprzeciwu wobec ich przetwarzania, w przypadku gdy są one przetwarzane niezgodnie z prawem. **PGE Dystrybucja S.A.** oświadcza, że powierzone dane osobowe przetwarzane będą w celu realizacji umowy o przyłączenie do sieci dystrybucyjnej.
4. **Podmiot Przyłączany** wyraża zgodę na przekazywanie przez **PGE Dystrybucja S.A.** danych zawartych w niniejszej umowie innym podmiotom, a w szczególności podmiotom wykonującym prace projektowo – budowlane, w zakresie, w jakim będzie to niezbędne do realizacji niniejszej umowy.
5. Treść powołanych w umowie aktów prawnych jest dostępna na stronie <http://isap.sejm.gov.pl/>.
6. Umowę niniejszą sporządzono w dwóch jednobrzmiących egzemplarzach, po jednym egzemplarzu dla każdej ze Stron.

#### Wykaz załączników do umowy:

- Załącznik nr 1 - Warunki przyłączenia 84613 - 571/RE-1/2015 z dnia 15.06.2015.  
Załącznik nr 2 – Harmonogram przyłączenia  
Załącznik nr 3 - Kalkulacja wstępna opłaty za przyłączenie z dnia 15.06.2015.

#### Podpisy stron umowy

Podmiot Przyłączany

(czytelny podpis)

WOJT  
Teresa Kot

PGE Dystrybucja S.A.

PGE Dystrybucja S.A.  
Oddział Lublin  
Rejon Energetyczny Lublin-Miasto  
Dyrektor  
Andrzej Kuchciak



Lublin, dnia 15.06.2015 r.

Nr WP 84613 - 571/RE-1/2015

*Załącznik nr 1 do umowy o przyłączenie do sieci dystrybucyjnej*

**GMINA JASTKÓW  
PANIEŃSZCZYŻNA ul. CHMIEŁOWA 3  
21-002 JASTKÓW**

**Warunki przyłączenia nr 84613 - 571/RE-1/2015 dla podmiotu V grupy przyłączeniowej do sieci dystrybucyjnej o napięciu znamionowym 0,40 kV**

**Nazwa obiektu przyłączanego do sieci: oświetlenie drogi gminnej KDG 105982 L.**

**Lokalizacja: Dąbrowica, gm. Jastków.**

Na podstawie rozporządzenia Ministra Gospodarki z dnia 04 maja 2007r. w sprawie szczegółowych warunków funkcjonowania systemu elektroenergetycznego (Dz.U. Nr 93 z 2007r. poz. 623 z późn. zm.), w odpowiedzi na wniosek z dnia 12.05.2015r., określa się następujące warunki przyłączenia:

1. Miejsce przyłączenia: **złącze kablowo-rozdzielcze ZK-3aj nr 9/1/4 linii niskiego napięcia Dąbrowica ; stacja transformatorowa DĄBROWICA ST-9 ; K-1717.**
2. Miejsce dostarczania energii elektrycznej stanowiące jednocześnie miejsce rozgraniczenia własności sieci dystrybucyjnej PGE Dystrybucja S.A. i instalacji Podmiotu Przyłączanego: **zaciski na listwie zaciskowej za układem pomiarowo-rozliczeniowym w kierunku instalacji odbiorcy.**
3. Moc przyłączeniowa: **14,00 kW** - zasilanie podstawowe.
4. Rodzaj przyłącza: wybudować przyłącze kablowe AL. 4x35mm<sup>2</sup> od złącza kablowo-rozdzielczego ZK-3aj nr 9/1/4 usytuowanego przy granicy dz. nr 400 ; 866, przyłącze wprowadzić do złącza kablowo-pomiarowego ZK-1a+2P, które wybudować przy ww. złączu kablowym w miejscu ogólnie dostępnym i dogodnym do obsługi (lokalizację złącza należy uzgodnić na etapie projektowania w RE Lublin-Miasto).
5. Zakres niezbędnych zmian w sieci związanych z przyłączeniem: nie dotyczy.
6. Wymagania w zakresie budowy instalacji odbiorcy Zgłoszony obiekt zasilic zalicznikową linią zasilającą o przekroju dostosowanym do obciążenia od projektowanego złącza kablowo-pomiarowego ZK+P. Przewód ochronny instalacji elektrycznej wykonać poza złączem kablowo-pomiarowym, na tablicy głównej.
7. Miejsce zainstalowania układu pomiarowo-rozliczeniowego: w projektowanym ww. złączu kablowo-pomiarowym.
8. Wymagania dotyczące układu pomiarowo-rozliczeniowego i systemu pomiarowo-rozliczeniowego
  - 8.1. Zastosować bezpośredni układ pomiarowy energii elektrycznej na napięciu 0,4 kV spełniający poniższe wymogi:
    - 8.2. Urządzenia wchodzące w skład układu pomiarowego muszą spełniać wymagania prawa.
    - 8.3. Licznik energii elektrycznej powinien umożliwiać jednokierunkowy pomiar energii czynnej.
    - 8.4. Urządzenia wchodzące w skład układu pomiarowego powinny spełniać wymagania określone w Instrukcji Ruchu i Eksploatacji Sieci Dystrybucyjnej PGE Dystrybucja S.A.
    - 8.5. Liczniki energii elektrycznej muszą posiadać zabezpieczenie przed wpływem zewnętrznych pól magnetycznych (z wyjątkiem pola magnetycznego Ziemi) lub powinny posiadać elektroniczny system informujący o wystąpieniu takiego wpływu na liczniki (poprzez np. rejestrowanie, wskazanie, świecenie).



System ten ma wykazywać wyłącznie czy na licznik oddziaływało polem magnetycznym, o którym mowa powyżej. Zadziałanie systemu musi być widoczne „gołym okiem” bez potrzeby demontażu licznika.

- 8.6. Wszystkie elementy członu zasilającego oraz osłony i urządzenia wchodzące w skład układu pomiarowo-rozliczeniowego energii elektrycznej muszą być przystosowane do plombowania.
9. Rodzaj i usytuowanie zabezpieczenia przedlicznikowego wyłącznik nadmiarowo-prądowy o wartości **25 A**, usytuować w ww. projektowanym złączu kablowo-pomiarowym.
10. Jako system dodatkowej ochrony od porażeń przyjąć samoczynne wyłączenie zasilania w czasie określonym w obowiązujących normach. Układ pracy sieci zasilającej 0,4 kV: - **TT**
11. Wymagany stosunek poboru energii biernej do czynnej w miejscu dostarczania nie może być większy niż  $\tan \varphi = 0,4$ .
12. Poziom zmienności parametrów technicznych energii elektrycznej w sieci mieści się w granicach przywołanego wyżej Rozporządzenia Ministra Gospodarki.
13. Instalacje i urządzenia elektryczne należące do Odbiorcy powinny zapewniać bezpieczeństwo użytkowania, a przede wszystkim ochronę przed porażeniem prądem elektrycznym oraz ochronę przed przepięciami łączeniowymi i atmosferycznymi występującymi w sieci energetycznej, powstaniem pożaru, wybuchem i innymi szkodami. Wszelkie prace winna wykonać firma posiadająca uprawnienia budowlane do prowadzenia robót elektrycznych.
14. Informacje dodatkowe:
  - warunki przyłączenia są ważne 2 lata od daty ich doręczenia,
  - realizacja inwestycji związanych z przyłączaniem obiektu Wnioskodawcy będzie dokonywana na zasadach określonych w umowie o przyłączenie do sieci dystrybucyjnej. Realizacja warunków przyłączenia (w tym rozpoczęcie prac projektowych) wymaga podpisania w okresie ważności warunków przyłączenia umowy o przyłączenie.

15. Uwagi dodatkowe: Na powyższe przedłożyć do sprawdzenia w RE Lublin-Miasto dokumentację projektową opracowaną w oparciu o obowiązujące przepisy budowy urządzeń energetycznych i rozwiązania typowe. Szczegóły techniczne należy uzgodnić przed przystąpieniem do prac projektowych. Uzyskać niezbędne dokumenty wymagane prawem budowlanym. Zastosować zamki z wkładką typu "MASTER-KEY" ; urządzenia powinny posiadać odpowiednie atesty i certyfikaty ; zastosować złącze z tworzyw termoutwardzalnych, lakierowane.

W przypadku kolizji zgłoszonego obiektu z istniejącą siecią elektroenergetyczną PGE Dystrybucja S.A. kolidujące urządzenia należy przebudować po trasie bezkolizyjnej ; w celu określenia „Warunków usunięcia kolizji” oraz zawarcia umowy należy wystąpić do PGE Dystrybucja S.A. RE Lublin-Miasto odrębnym pismem.

PGE Dystrybucja S.A. zastrzega sobie prawo zmiany zakresu rzeczowego prac, wynikających ze zmian stanu i jej konfiguracji lub utrudnień w budowie urządzeń. Zmiany wpływające na zwiększenie opłaty za przyłączenie wymagają akceptacji Podmiotu Przyłączanego oraz zmiany umowy o przyłączenie.

Warunki przyłączenia opracował:  
MAŁEK MAREK tel. 81 445 1127.

PGE Dystrybucja S.A.  
Olsztyn Lublin  
Rejon Energetyczny Lublin-Miasto  
.....  
Dyrektor  
Andrzej Kuchciak



Lublin, 2015-12-17

## Starosta Lubelski

### PROTOKÓŁ NR GGZ.6630.903.2015 Z NARADY KOORDYNACYJNEJ

Na podstawie art. 28b-28g ustawy z dnia 17 maja 1989r. Prawo geodezyjne i kartograficzne.  
(Dz.U. z 2010 r. Nr 193, poz. 1287 ze zm.)

uzgodnienia dokumentacji projektowej

Przedmiot uzgodnienia: **linia kablowa oświetlenia drogowego w m. Dabrowica i Kol. Płuszowce gm. Jastków**

dla: **Gmina Jastków**

adres: **21-002 JASTKÓW**  
**Chmielowa 3**

Zespół ds. Koordynacji Dokumentacji Projektowej na naradzie koordynacyjnej w dniu 2015-12-04 postanawia uzgodnić lokalizację obiektu położonego:

**Dąbrowica Kol., Płuszowice gmina: Jastków**

Uwagi i zalecenia:

1. Na 7 dni przed rozpoczęciem robót wykonawca zobowiązany jest do pisemnego powiadomienia o terminie rozpoczęcia i sposobie wykonywania robót wszystkich użytkowników urządzeń podziemnych na odnośnym terenie.
2. Roboty ziemne w rejonie istniejących urządzeń podziemnych należy wykonywać ręcznie ze szczególną ostrożnością.  
W przypadku uszkodzenia jakiegokolwiek urządzenia podziemnego inwestor dokona naprawy wyrządzonej szkody własnym staraniem i na własny koszt, pod nadzorem instytucji branżowej.
3. Skrzyżowania i zbliżenia z innymi urządzeniami należy wykonywać zgodnie z obowiązującymi przepisami i normami technicznymi.
4. W rejonie pkt. poligonowych wykopy prowadzić ręcznie. W przypadku zniszczenia lub uszkodzenia pkt. poligonowych inwestor na własny koszt zleci ich odtworzenie jednostce wykonawstwa geodezyjnego.
5. W przypadku braku inwentaryzacji sieci na mapach i braku informacji branżowych o ich przebiegu za ewentualne uszkodzenia sieci w trakcie prac ziemnych odpowiedzialność ponosi zarządzający daną siecią.
6. Na projektowanym kablu elektroenergetycznym w miejscach skrzyżowań z projektowanym i istniejącym uzbrojeniem podziemnym zastosować rury osłonowe.
7. Należy uzyskać od zarządcy drogi zgodę na przejście pod drogą.
8. W miejscach skrzyżowań i zbliżeń do istniejącej sieci gazowej prace ziemne prowadzić ręcznie, ze szczególną ostrożnością. Podlegają one zgłoszeniu do Rejonu Dystrybucji Gazu w Lublinie, który dokona protokółarnego odbioru robót przy czynnej sieci gazowej.

Ciąg dalszy na str. 2

Z up. STAROSTY LUBELSKIEGO

mgr inż. Romuald Wójcik  
Naczelnik Wydziału Geodezji



dot. gm. Jastków

GGZ.6630.903 .2015r.

Przedstawiciele obecni na posiedzeniu w dniu 04.12.2015r.

Lp.	Instytucja	Imię i nazwisko	Podpis	Uwagi
1	Starostwo Powiatowe w Lublinie Wydział Architektoniczno- Budowlany	<del>Jołan Katarzyna</del> <del>Leonora Nowosielska</del>		
2	Powiatowy Inspektorat Nadzoru Budowlanego	<del>Krzysztof Stopyra</del> <del>Arkadiusz Mroczek</del>		
3	Zarząd Dróg Powiatowych w Lublinie z siedzibą w Bełżcach	<del>Grążyna Dajos</del> <del>Franciszek Pietron</del> <del>Bogusław Stochmański</del>		
4	Urząd Gminy <u>Jastków</u>	<del>Adam Skarżyski</del>		
5	PSG Sp. z o.o. Oddział w Tarnowie Zakład w Lublinie	<del>Tomasz Życzyński</del>		
6	Rejon Energetyczny Lublin- Teren Rejon Energetyczny Puławy (Kraśnik) Rejon Energetyczny Lublin- Miasto Rejon Energetyczny Puławy	<del>Mariusz Pawlak</del> <del>Jerzy Pielaszkiwicz</del> <del>Wiesław Sławek</del> <del>Andrzej Bajdowski</del>		
7	PGE Dystrybucja S.A. Oddział Zamość Rejon Energetyczny Zamość		<i>nie dotyczy</i>	
8	Zarząd Dróg Wojewódzkich w Lublinie		<i>nie dotyczy</i>	
9	Generalna Dyrekcja Dróg Krajowych i Autostrad o/Lublin	<del>Ewa Bartoszek</del>	<i>nie dotyczy</i>	
10	„WODROL” Sp. z o.o. w Lublinie	<del>Łódzef Siudem</del>	<i>nie dotyczy</i>	
11	Zakład Budowy i Eksploatacji Wiejskich Urządzeń Komunalnych w Bełżcach	<del>Marian Kajdzik</del>	<i>nie dotyczy</i>	
12	NETIA S.A.	<del>Waldemar Tofilski</del>		
13	Operator Gazociągów Przesyłowych. GAZ-SYSTEM S.A. Oddział w Tarnowie - Terenowa Jednostka Eksploatacji w Sandomierzu	<del>Krzysztof Świder</del>		
14	Gminny Zakład Komunalny Głusk Sp. z o.o.	<del>Lukasz Wojtowicz</del> <del>Małgorzata Kucharczyk</del>	<i>nie dotyczy</i>	

*2d zgodności z oryginałami*

INSPEKTOR  
  
Małgorzata Mitrut



STAROSTA LUBUSKI

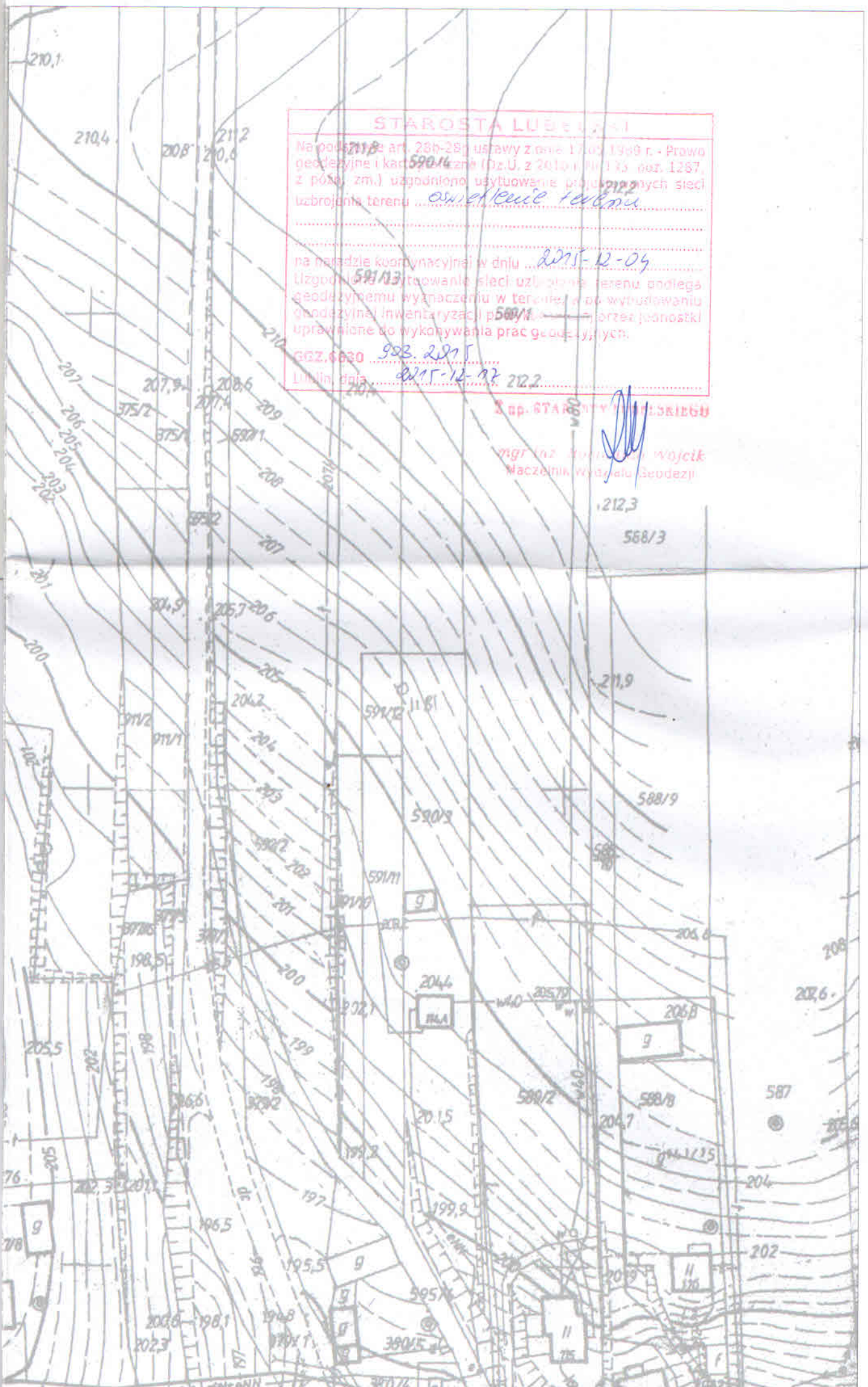
Na podstawie art. 28b-28j ustawy z dnia 17.07.1989 r. - Prawo geodezyjne i kartograficzne (Dz.U. z 2010 r. Nr 175 poz. 1287, z późn. zm.) uzgodniono usytuowanie projektu sieci uzbrojenia terenu *oswiecenie terenu*

na podstawie koordynacyjnej w dniu *2015-12-04* (zgodnie z *591/13* usytuowanie sieci uzbrojenia terenu podlega geodezyjnemu wyznaczeniu w terenie, a po wybudowaniu geodezyjnej inwentaryzacji *591/13* przez jednostki uprawnione do wykonywania prac geodezyjnych.

GGZ.6630 *903.2915*  
Lublin, dnia *2015-12-07* 212.2

Starosta Lubuski

*[Signature]*  
mgr inż. *[Signature]* Wojcik  
Maciejnik Wydziału Geodezji





---

# Opis techniczny

## 1. Podstawa opracowania projektu

- zlecenie inwestora – Gmina Jastków
- warunki przyłączenia,
- umowy przyłączeniowe,
- podkład sytuacyjno-wysokościowy,
- obowiązujące przepisy techniczno-prawne w zakresie projektowania i budowy urządzeń elektroenergetycznych,
- wizja w terenie

## 2. Zakres opracowania

Zakres opracowania obejmuje projekt budowy sieci oświetlenia drogowego wraz z kablami i słupami oświetleniowymi w miejscowościach Płuszowice Kol. i Dąbrowica, gmina Jastków.

## 2. Zasilanie projektowanych sieci kablowych oświetleniowych

### a) Kol. Płuszowice

Należy wybudować zlz kablem YAKY 4x35 mm<sup>2</sup> z części pomiarowej istniejącego złącza nr 2/2/4 zasilanego ze stacji transformatorowej Płuszowice Kol. 2 (K-1721). Projektowana szafka oświetleniowa SzO 1 Płuszowice Kol. zlokalizowana jest obok złącza ZK 2/2/4, którego przebudowę i doposażenie o część pomiarową wykonuje PGE Dystrybucja S.A. zgodnie z umową o przyłączenie nr 382480. Granicą rozgraniczenia własności wg WP nr 87896 1258/RE-1/2015 z dn. 17.11.2015r są zaciski na listwie zaciskowej za układem pomiarowo- rozliczeniowym w kierunku instalacji odbiorcy. Część pomiarową złącza należy doposażyć w zabezpieczenie przed licznikowe typu S191 C20A. Sieć zasilająca pracuje w układzie TN, oświetlenie również przystosowano do pracy w układzie TN. Wolnostojącą szafkę sterowania oświetleniem zlokalizowaną obok złącza ZK nr 2/2/4, pokazano na planie trasy. Z projektowanej szafki oświetleniowej wyprowadzić dwa obwody oświetleniowe kablami YAKY 4x35 mm<sup>2</sup> jeden do projektowanego słupa nr P/1/1, drugi do projektowanego słupa nr P/2/1. Wykonać uziemienie szafki oświetleniowej o wartości rezystancji nie przekraczającej  $R \leq 10 \Omega$ .

Zgodnie z warunkami przyłączenia moc przyłączeniowa 4 kW, zabezpieczenie przed licznikowe 20 A. Szafkę oświetleniową i kable przystosowano do układu 3-faz dla zapewnienia możliwości rozbudowy oświetlenia w drogi boczne gminne w przyszłości. Przewidziano również obwód nr 3 jako rezerwa.

### b) Dąbrowica

Należy wybudować zlz kablem YAKY 4x35 mm<sup>2</sup> z części pomiarowej istniejącego złącza nr 9/1/4 zasilanego ze stacji transformatorowej Dąbrowica ST-9 (K-1717). Projektowana szafka oświetleniowa SzO 2 Dąbrowica. zlokalizowana jest w niedalekiej odległości od złącza ZK 9/1/4, którego przebudowę i doposażenie o część pomiarową wykonuje PGE Dystrybucja S.A. zgodnie z umową o przyłączenie nr 380010. Granicą rozgraniczenia własności wg WP nr 84613 571/RE-1/2015 z dn. 15.06.2015r są zaciski na listwie zaciskowej za układem pomiarowo- rozliczeniowym w kierunku instalacji odbiorcy. Część pomiarową złącza należy doposażyć w zabezpieczenie przed licznikowe typu S193 C25A. Sieć zasilająca pracuje w układzie TT, oświetlenie przystosowano do pracy w układzie TN. Wolnostojącą szafkę sterowania oświetleniem, pokazano na planie trasy. Z projektowanej szafki oświetleniowej wyprowadzić dwa obwody oświetleniowe kablami YAKY 4x35 mm<sup>2</sup>



---

jeden do projektowanego słupa nr D/1/1, drugi do projektowanego słupa nr D/2/1. Wykonać uziemienie szafki oświetleniowej o wartości rezystancji nie przekraczającej  $R \leq 10 \Omega$ .

Zgodnie z warunkami przyłączenia moc przyłączeniowa 14 kW, zabezpieczenie przed licznikowe 25 A.

#### **4. Słupy oświetleniowe**

Projektuje się słupy oświetleniowe C 7/3/60 stalowe ocynkowane ogniowo, stożkowe o wysokości łącznie z wysięgnikiem 8m, wysięgniki W20/1/1/0,5. Słupy należy zamontować w miejscach wskazanych na planie trasy. Zastosować fundamenty F-120.

Słupy należy wyposażyć w złącza słupowe w II klasie ochronności z zabezpieczeniami S191 B6A dla poszczególnych lamp. Zasilenie poszczególnych opraw wykonać kablem YKY 2x1,5 mm<sup>2</sup>.

Szczegóły montażu opraw do słupów i widoki pokazano na rysunkach.

Wykonać uziemienie słupów (pokazane na schemacie) z płaskownika FeZn 25x4. Rezystancja uziemienia nie może przekroczyć wartości  $R \leq 10 \Omega$  z uwzględnieniem współczynnika sezonowej rezystywności gruntu. Każdy słup linii oświetleniowej powinien posiadać namalowany za pomocą szablonu w sposób trwały numer kolejny farbą odporną na czynniki atmosferyczne w taki sposób aby był widoczny od strony jezdni - kolor napisu czarny. Słupy do wys. 0,5 m powinny być zabezpieczone masą bitumiczną trwale plastyczną zabezpieczającą podstawy słupa. Śruby mocujące powinny być zakonserwowane smarem i zabezpieczone plastikowymi kapturkami ochronnymi. Podstawy słupów powinny być zamontowane na rzędnej +5 cm powyżej poziomu asfaltu lub chodnika. W usytuowaniu na skarpach należy grunt wybrać lub dowieźć do wymaganego poziomu. Ponieważ obok jezdni asfaltowej projektowany jest chodnik słupy zlokalizowano w odległości min. 1,5m od asfaltu.

#### **5. Oprawy oświetleniowe**

Projektuje się oprawy LED 52 W w II kl. ochronności. Projektowane oprawy mają być energooszczędne, wandaloodporne i posiadać długi okres gwarancji zapewniający tym samym niskie koszty eksploatacji.

Wymagania techniczne dla opraw:

- 1. Temperatura barwowa światła –  $T_c = 4000[K] \pm 5\%$ .**
- 2. Współczynnik oddawania barw  $R_a \geq 80$ .**
- 3. Znamionowy strumień świetlny oprawy  $\geq 5200[lm]$ .**
- 4. Skuteczność świetlna  $\geq 100 [lm/W]$ .**
- 5. Znamionowa moc oprawy -  $< 60[W]$ .**
- 6. Stopień ochrony IP - IP 66.**
- 7. Stopień ochrony p. porażeniowej - II klasa.**
- 8. Stopień ochrony IK –  $IK \geq 08$  (wandaloodporna).**
- 9. Materiał klosza - ciśnieniowy odlew aluminium, dwukomorowy z chłodzeniem za pomocą radiatora.**
- 10. Żywotność oprawy (elementów elektronicznych i źródeł LED)  $\geq 50\ 000[h]$ .**
- 11. Gwarancja na oprawę  $\geq 5$  lat.**
- 12. Mocowanie dopasowane do średnicy wysięgnika i słupa, możliwość montażu boczny do wysięgnika oraz czołowy do słupa.**
- 13. Możliwość regulacji opraw w poziomie min. od 0 do 15[°].**



---

## 6. Układanie kabla

Przed przystąpieniem do wykonawstwa robót, dokonać geodezyjnego wytyczenia trasy kabli. Trasy projektowanych linii kablowych pokazano na mapie w skali 1:1000. Ponieważ kable będą znajdowały się częściowo pod projektowanym chodnikiem należy je układać na głębokości min. 90 cm mierzonej od powierzchni jezdni asfaltowej w osłonie rurowej DVR 75 na całej długości trasy. Na ułożone kable w ziemi na osłonie założyć opaski informacyjne rozmieszczone w odstępach, co 10 m oraz po obu stronach rur ochronnych SRS 110 pod wjazdami. Opaski informacyjne powinny zawierać informacje zgodnie z PN-76/E-05125.

Przy wejściu kabli do słupów należy zostawić zapasy kabli po 1,5 m oraz wprowadzić je do fundamentu, każdy w osłonie rurowej DVR 75. Osłony do 20cm powyżej fundamentu.

Przewierty wykonać w rurach SRS 110. Rury na końcach zabezpieczać olkitem.

Wykonać inwentaryzację geodezyjną nowo ułożonych kabli i zgłosić Inwestorowi celem dokonania odbioru etapowego. Następnie kable przysypać 25 centymetrową warstwą piasku i oznakować folią PCV koloru niebieskiego. Dalsze zasypywanie wykonać po drugim etapie odbioru przez Inwestora. W miejscach przejścia kabli przez trawniki zasypywać rów gruntem rodzimym. Dokonać pomiarów kabli przed i po wykonaniu osprzętu kablowego. Prace przy montażu złącz w istniejących złączach kablowych nn 0,4kV prowadzić po uzyskaniu dopuszczenia przez służby dyspozytorskie PGE S.A. Zakład Energetyczny Lublin Miasto. Końce kabli zabezpieczać za pomocą głowiczek termokurczliwych.

Na trasie istnieje konieczność podcinki krzewów i gałęzi drzew której koszty należy przewidzieć.

## 7. Sterowanie oświetleniem

Sterowanie oświetleniem zaprojektowano jako automatyczne za pomocą zegarów astronomicznych programowalnych PSO-02 z możliwością sterowania ręcznego za pomocą przełącznika. Zaprojektowano szafki oświetleniowe, wykonano z tworzyw termoutwardzalnych. Każda szafka winna być wyposażona w zegar astronomiczny oraz aparaturę sterowniczo-zabezpieczeniową. Wykonać uziemienie szafki o rezystancji  $R \leq 10 \Omega$ . Na wewnętrznej stronie drzwiczek należy umieścić jednokreskowy schemat zasilania. Na drzwiczkach szafy umieścić tabliczkę – zgodną z rysunkiem widoku elewacji. Zegar zaprogramować na czasy podane przez UG Jastków.

## 8. Ochrona od porażenia prądem elektrycznym

Układ sieci TN-C. Dodatkowa ochrona od porażenia poprzez samoczynne wyłączenie zasilania oraz zastosowanie opraw oświetleniowych wykonanych w II klasie ochronności.

## 9. Obszar oddziaływania obiektu

Obszar oddziaływania obiektu obejmuje działki:  
276/2, 363/5, 261/3, 260/4, 260/5, 253, 290/1– Obręb ewidencyjny 19 Kol. Płuszwice, oraz 340/3, 492, 120/6, 121/6, 123/2, 154, 157, 158, 161, 166, 170, 178,



---

179, 180, 181, 460/6, 454/1, 453/4, 453/3, 450/6, 452, 451, 447/5, 882, 434/1, 433, 432, 431, 424/1, 423/6, 422/5, 421/1, 416/2, 957/4, 394, 382, 367/1,- Obręb ewidencyjny 2 Dąbrowica. Obszar oddziaływania określono na podstawie rozporządzenia Ministra Infrastruktury z dn. 12 kwietnia 2002r. w sprawie warunków technicznych, jakim powinny odpowiadać budynki i ich usytuowanie (Dz. U. Nr 75, poz. 690), z uwzględnieniem wprowadzonych później zmian.

## **10. Uwagi końcowe**

Projektowane linie oświetlenia drogowego wraz ze słupami oświetleniowymi pozostają na majątku Gminy Jastków. Droga klasyfikowana jako gminna dojazdowa do posesji, lokalna o niskim natężeniu ruchu pojazdów i pieszych klasy ME6. Prace przy czynnych urządzeniach energetycznych wykonywać na podstawie pisemnego dopuszczenia do prac przez właściciela urządzeń. Należy przestrzegać bezpiecznego wykonywania prac zgodnie z przepisami.

Należy uwzględnić uwagi zawarte w protokole ZUDP. Prace prowadzić na podstawie niniejszego opracowania uwzględniając obowiązujące normy i przepisy. Stosować materiały spełniające wymogi norm zharmonizowanych odpowiednio oznaczone znakiem jakości CE. Można stosować materiały innych producentów niż podane w projekcie jednak muszą mieć parametry techniczne równoważne lub lepsze od zastosowanych w projekcie. Dla opraw oświetleniowych podano wytyczne techniczne które powinny być spełnione. Po wybudowaniu oświetlenia prace należy zgłosić do odbioru przez Inwestora oraz do PGE celem przyłączenia do sieci dystrybucyjnej. Na prace w pasie drogi gminnej opracować i uzgodnić projekt czasowej organizacji ruchu. Stosować się do planu BIOZ.



TABELA OBLICZEŃ ELEKTRYCZNYCH

Szafka oświetleniowa - słup oświetleniowy nr P/2/14

PRACA NORMALNA

Un = 230 V

Oznaczenia wg PN-IEC 60364-4-43

I<sub>B</sub> - prąd obliczeniowy obwodu

I<sub>n</sub> - prąd znamionowy zabezpieczenia

I<sub>2</sub> - prąd dopuszczalny długotwałe

I<sub>2</sub>' - prąd zadziałania urządzenia zabezpieczającego

TABELA NR	1
STR NR	

Dane transformatora		S <sub>n</sub>	U <sub>n</sub>	AP <sub>cc</sub>	AP <sub>cc%</sub>	AU <sub>cc%</sub>	AU <sub>cc%</sub>	R <sub>f</sub>	X <sub>f</sub>	Z <sub>f</sub>	I <sub>KSF</sub>	χ	i <sub>p</sub>
K - Kol. Płuszowice 2 (K-1721)		kVA	kV	kW	%	%	%	Ω	Ω	Ω	kA	-	kA
		63	0,4	1,2	1,84	4,5	4,106	0,05	0,104	0,114	2,1223	1,2753	3,828

Lp	Relacja	Typ przewodu														Jednostkowe				Na odcinku				Całkowite		OBL. ZWARCIOWE				SPADKI NAPIĘCIA		SPRAWDZENIE													
		mm <sup>2</sup> (PEN)		I	N	ΣN	P <sub>szcz</sub>	ΣP <sub>szcz</sub>	k <sub>f</sub>	P <sub>szcz</sub>	cosφ	I <sub>B</sub>	UKL	I <sub>2</sub>	k <sub>g</sub>	I <sub>2</sub> '	Typ	I <sub>n</sub>	k	I <sub>2</sub>	1,45'I <sub>2</sub> '	γ	R <sub>OL</sub>	R <sub>OPEN</sub>	X <sub>0</sub>	R <sub>L</sub>	R <sub>PEN</sub>	X <sub>L</sub>	X <sub>PEN</sub>	ΣR <sub>Z</sub>	ΣX <sub>Z</sub>	Z <sub>Z</sub>	I <sub>zff</sub>	I <sub>wył</sub>	ΔU <sub>%</sub>	ΔU <sub>rel</sub>	ΣΔU <sub>%</sub>	Obc.	Skut.	Sp.					
		mm <sup>2</sup>	(PEN)	m	-	-	kW	kW	-	kW	-	A	PRZ	A	-	A	A	A	-	A	A	MS/mm	Ω/km	Ω/km	Ω/km	Ω	Ω	Ω	Ω	Ω	Ω	Ω	Ω	Ω	Ω	Ω	Ω	Ω	%	%	dl.	zer.	nap.		
4	SZ. O - Słup nr P/2/1	1	x	YAKY	4	x	35	35	38	1	14	0,052	0,728	1	0,728	0,93	3,403	D	112	1	39	S301 B	10	5	16	56,55	33	0,866	0,866	0,1	0,0329	0,0329	0,0038	0,0038	0,1126	0,1119	0,159	1376,8	50	8	0,082	0,082	OK.	OK.	OK.
5	Słup nr P/2/1 - Słup nr 2P/2/2	1	x	YAKY	4	x	35	35	43	1	13	0,052	0,676	1	0,676	0,93	3,16	D	112	1	39	S301 B	10	5	16	56,55	33	0,866	0,866	0,1	0,03723	0,03723	0,0043	0,0043	0,187	0,1205	0,222	982,15	50	8	0,086	0,168	OK.	OK.	OK.
6	Słup nr 2P/2/2 - Słup nr P/2/3	1	x	YAKY	4	x	35	35	54	1	12	0,052	0,624	1	0,624	0,93	2,917	D	112	1	39	S301 B	10	5	16	56,55	33	0,866	0,866	0,1	0,04675	0,04675	0,0054	0,0054	0,2805	0,1313	0,31	705,46	50	8	0,1	0,268	OK.	OK.	OK.
7	Słup nr P/2/3 - Słup nr P/2/4	1	x	YAKY	4	x	35	35	38	1	11	0,052	0,572	1	0,572	0,93	2,674	D	112	1	39	S301 B	10	5	16	56,55	33	0,866	0,866	0,1	0,0329	0,0329	0,0038	0,0038	0,3463	0,1389	0,373	585,57	50	8	0,064	0,332	OK.	OK.	OK.
8	Słup nr P/2/4 - Słup nr P/2/5	1	x	YAKY	4	x	35	35	39	1	10	0,052	0,52	1	0,52	0,93	2,431	D	112	1	39	S301 B	10	5	16	56,55	33	0,866	0,866	0,1	0,03377	0,03377	0,0039	0,0039	0,4139	0,1467	0,439	497,62	50	8	0,06	0,393	OK.	OK.	OK.
9	Słup nr P/2/5 - Słup nr P/2/6	1	x	YAKY	4	x	35	35	51	1	9	0,052	0,468	1	0,468	0,93	2,188	D	112	1	39	S301 B	10	5	16	56,55	33	0,866	0,866	0,1	0,04416	0,04416	0,0051	0,0051	0,5022	0,1569	0,526	415,31	50	8	0,071	0,463	OK.	OK.	OK.
10	Słup nr P/2/6 - Słup nr P/2/7	1	x	YAKY	4	x	35	35	59	1	8	0,052	0,416	1	0,416	0,93	1,945	D	112	1	39	S301 B	10	5	16	56,55	33	0,866	0,866	0,1	0,05108	0,05108	0,0059	0,0059	0,6043	0,1687	0,627	348,24	50	8	0,073	0,536	OK.	OK.	OK.
11	Słup nr P/2/7 - Słup nr P/2/8	1	x	YAKY	4	x	35	35	59	1	7	0,052	0,364	1	0,364	0,93	1,702	D	112	1	39	S301 B	10	5	16	56,55	33	0,866	0,866	0,1	0,05108	0,05108	0,0059	0,0059	0,7065	0,1805	0,729	299,65	50	8	0,064	0,6	OK.	OK.	OK.
12	Słup nr P/2/8 - Słup nr P/2/9	1	x	YAKY	4	x	35	35	68	1	6	0,052	0,312	1	0,312	0,93	1,459	D	112	1	39	S301 B	10	5	16	56,55	33	0,866	0,866	0,1	0,05887	0,05887	0,0068	0,0068	0,8243	0,1941	0,847	258,03	50	8	0,063	0,663	OK.	OK.	OK.
13	Słup nr P/2/9 - Słup nr P/2/10	1	x	YAKY	4	x	35	35	58	1	5	0,052	0,26	1	0,26	0,93	1,216	D	112	1	39	S301 B	10	5	16	56,55	33	0,866	0,866	0,1	0,05022	0,05022	0,0058	0,0058	0,9247	0,2057	0,947	230,66	50	8	0,045	0,707	OK.	OK.	OK.
14	Słup nr P/2/10 - Słup nr P/2/11	1	x	YAKY	4	x	35	35	61	1	4	0,052	0,208	1	0,208	0,93	0,972	D	112	1	39	S301 B	10	5	16	56,55	33	0,866	0,866	0,1	0,05281	0,05281	0,0061	0,0061	1,0303	0,2179	1,053	207,48	50	8	0,038	0,745	OK.	OK.	OK.
15	Słup nr P/2/11 - Słup nr P/2/12	1	x	YAKY	4	x	35	35	62	1	3	0,052	0,156	1	0,156	0,93	0,729	D	112	1	39	S301 B	10	5	16	56,55	33	0,866	0,866	0,1	0,05368	0,05368	0,0062	0,0062	1,1377	0,2303	1,161	188,24	50	8	0,029	0,774	OK.	OK.	OK.
16	Słup nr P/2/12 - Słup nr P/2/13	1	x	YAKY	4	x	35	35	53	1	2	0,052	0,104	1	0,104	0,93	0,486	D	112	1	39	S301 B	10	5	16	56,55	33	0,866	0,866	0,1	0,04589	0,04589	0,0053	0,0053	1,2294	0,2409	1,253	174,41	50	8	0,016	0,79	OK.	OK.	OK.
17	Słup nr P/2/13 - Słup nr P/2/14	1	x	YAKY	4	x	35	35	63	1	1	0,052	0,052	1	0,052	0,93	0,243	D	112	1	39	S301 B	10	5	16	56,55	33	0,866	0,866	0,1	0,05455	0,05455	0,0063	0,0063	1,3385	0,2535	1,362	160,39	50	8	0,01	0,8	OK.	OK.	OK.







## Zbiornicze zestawienie materiałów dla oświetlenia wydzielonego w m. Kol. Płuszczyce gm. Jastków

L.p.	Wyszczególnienie	Jedn.	Ilość	Uwagi
1	Kabel YAKY 4x35 mm <sup>2</sup>	m	1008	
2	Kabel YKY 2x1,5 mm <sup>2</sup>	m	200	
3	Rura DVR 75	m	869	
4	Rura SRS 110	m	121	
5	Piasek budowlany	ton	20	
6	Masa uszczelniająca końców rur przepustowych typu "Olkit"	kg.	40	
7	Głowica kablowa TLP-CX 4 35	szt.	40	
8	Końcówka kablowa KA 35	szt.	160	
9	Tabliczka opisowa mała	szt.	40	
10	Tabliczka opisowa "Podział sieci"	szt.	1	
11	Tabliczka opisowa na słup	szt.	19	
12	Szafka oświetleniowa wolnostojąca wg schematu	kpl.	1	
13	Schemat SZO	szt.	1	
14	Tabliczka opisowa na SZO	szt.	1	
15	Opaska oznacznikowa	szt.	90	
16	Słup typu C-7/3/60	szt.	19	
17	Wysięgnik W20/1/1/0,5	szt.	18	
18	Wysięgnik W20/1/2/0,5 o kącie między ramionami 90'	szt.	1	
19	Fundament typu B120	szt.	19	
20	Oprawa LED 52W w II kl. izolacji.	kpl.	20	Param. tech. w opisie
21	Przewód uziemiający słupa	kpl.	19	
22	Elementy śrubowe do fundamentu	kpl.	19	
23	Tabliczka bezp. Słupowa TB II kl. Izolacji	szt.	19	
24	Wyłącznik instalacyjny S191 B 6A	szt.	20	
25	Wyłącznik instalacyjny S191 C 20A	szt.	1	
26	Drobne śruby i konstrukcje mocujące	kpl.	1	
27	Bednarka ocynk. Fe/Zn 25x4	m	42	
28	Pręt uziemiający ocynkowany f 16/1500	szt.	28	
29	Grot do uziomu fi 16	szt.	14	
30	Uchwyt krzyżowy UKU 10/40/4	szt.	14	
31	Złączka mosiądz fi 16	szt.	14	

UWAGA: Wykonawca przewidzi konieczność przeprowadzenia podcinki gałęzi drzew i krzewów na trasie oświetlenia oraz drobne materiały nie ujęte w zestawieniu.



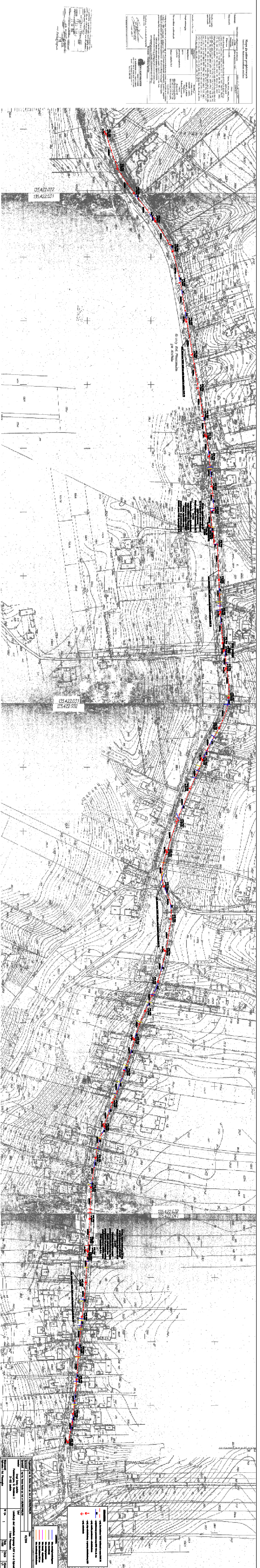
## Zbiornicze zestawienie materiałów dla oświetlenia wydzielonego w m. Dąbrowica gm. Jastków

L.p.	Wyszczególnienie	Jedn.	Ilość	Uwagi
1	Kabel YAKY 4x35 mm <sup>2</sup>	m	1478	
2	Kabel YKY 2x1,5 mm <sup>2</sup>	m	270	
3	Rura DVR 75	m	1310	
4	Rura SRS 110	m	223	
5	Piasek budowlany	ton	40	
6	Masa uszczelniająca końców rur przepustowych typu "Olkit"	kg.	60	
7	Głowica kablowa TLP-CX 4 35	szt.	55	
8	Kapturek termokurczliwy na koniec kabla 35	szt.	1	
9	Końcówka kablowa KA 35	szt.	220	
10	Tabliczka opisowa mała	szt.	56	
11	Tabliczka opisowa na słup	szt.	26	
12	Szafka oświetleniowa wolnostojąca wg schematu	kpl.	1	
13	Schemat SZO	szt.	1	
14	Tabliczka opisowa na SZO	szt.	1	
15	Opaska oznacznikowa	szt.	140	
16	Słup typu C-7/3/60	szt.	26	
17	Wysięgnik W20/1/1/0,5	szt.	25	
18	Wysięgnik W20/1/2/0,5 o kącie między ramionami 90'	szt.	1	
19	Fundament typu B120	szt.	26	
20	Oprawa LED 52W w II kl. izolacji.	kpl.	27	Param. pod. w opisie
21	Przewód uziemiający słupa	kpl.	26	
22	Elementy śrubowe do fundamentu	kpl.	26	
23	Tabliczka bezp. Słupowa TB II kl. Izolacji	szt.	26	
24	Wyłącznik instalacyjny S191 B 6A	szt.	27	
25	Wyłącznik instalacyjny S193 C 25A	szt.	1	
26	Drobne śruby i konstrukcje mocujące	kpl.	1	
27	Bednarka ocynk. Fe/Zn 25x4	m	54	
28	Pręt uziemiający ocynkowany f 16/1500	szt.	36	
29	Grot do uziomu fi 16	szt.	18	
30	Uchwyt krzyżowy UKU 10/40/4	szt.	18	
31	Złączka mosiądz fi 16	szt.	18	

UWAGA: Wykonawca przewidzi konieczność przeprowadzenia podcinki gałęzi drzew i krzewów na trasie oświetlenia oraz drobne materiały nie ujęte w zestawieniu.



420 x 2500



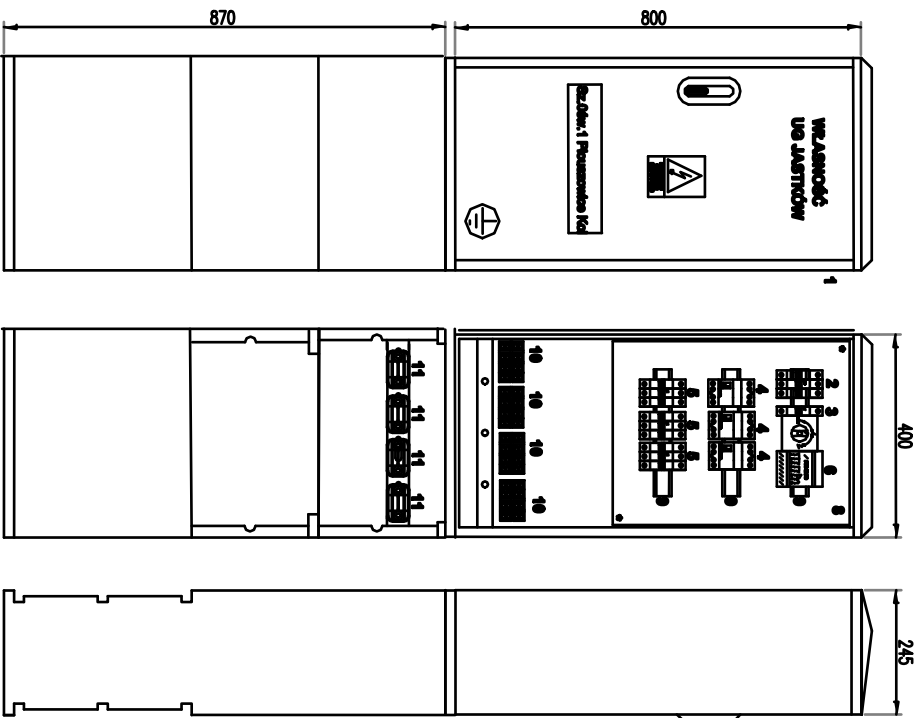








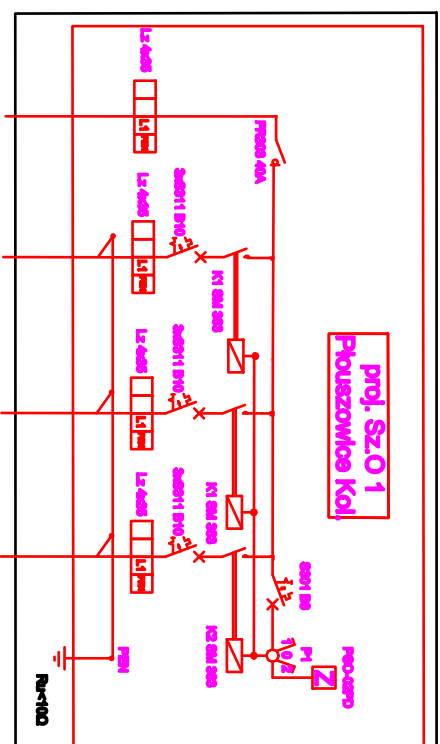
# Szafka oświetleniowa 400:800:245+Fundament F



## Wyposażenie szafki

LP.	WYPOSAŻENIE	PRODUCENT	JEDN.	LOKAL.	UWAGI
1.	SIŁKOWNIA ISOLACYJNA Z TWORZYWNA TERMOSTABILIZACJĄ, LAMBROWANA, WYMIARY WŁ. RTYBUND, FUNDAMENT F.		WPL.	1	PRZESTROŻNIWE DO ZAMONTOWANIA ZAMKA TYTU W MIEJSCU INSTALACJI
2.	ROZŁĄCZNIK ISOLACYJNY FN 800 40A	LEBRAWAD	GBT.	1	-
3.	WPL. INSTALACYJNY 8001 BWA	LEBRAWAD	GBT.	1	-
4.	STYCZNIK 600 800 400-42 00A	LEBRAWAD	GBT.	2	-
5.	WPL. INSTALACYJNY 8000 BWA	LEBRAWAD	GBT.	2	-
6.	STEROWNIK OŚWIETLENIA PRO-42	Adamsmark	GBT.	1	-
7.	PRZEŁĄCZNIK 1+0-0-1/0	AVANTOR	GBT.	1	-
8.	MIKROSWIĄCZA	WPL.	0	-	-
9.	ŚCIENNA MONTAŻOWA TH 95	WPL.	4	-	-
10.	LISTWA ZAKRĘCOWA L2	GBT.	4	-	-
11.	UCHWYTY KABELA PUK	Bakelplast	GBT.	4	-
12.	ROZBIENIĄ ZWIĘZIŁA SZAFKI OŚWIETLENIOWEJ	GBT.	1	-	-
13.	TYTUŁCZKI OŚWIETLENIA	WPL.	1	-	-

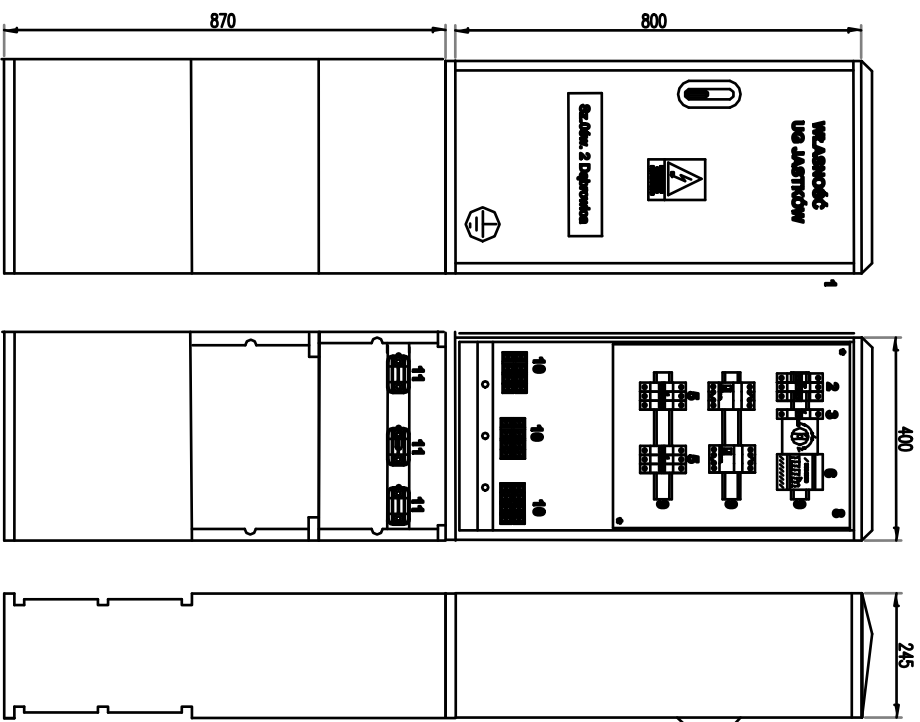
040V 110V/230V/240V  
 SWIETLOWE WPL. ZWL. TN-C



Projektował	mgr inż. Mariusz Hódzo upr. bud. nr LUB/0029/PWCE/03	Data	03/2016
Opracował			
Sprawił	mgr inż. Tomasz Hanke upr. bud. nr LUB/0067/PWCE/03		
Investor	Urząd Gminy Jaszków Panieleszczyzna, Ul. Chmielowa 3 21-002 Jaszków	Tytuł	Wzrost szafki oświetleniowej SZO1
Miejscowość Pouszowice Kol, Dąbrowica.		Nr rys.	4
		Skala	
		Edycja	1
		Akusz	1/1



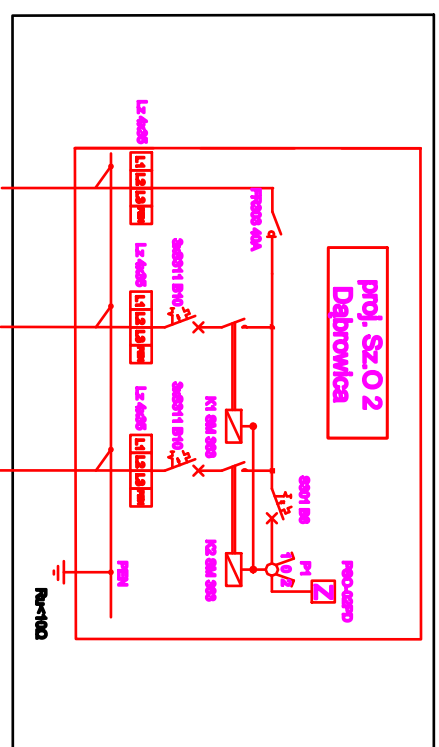
# Szafka oświetleniowa 400:800:245+Fundament F



## Wyposażenie złącza

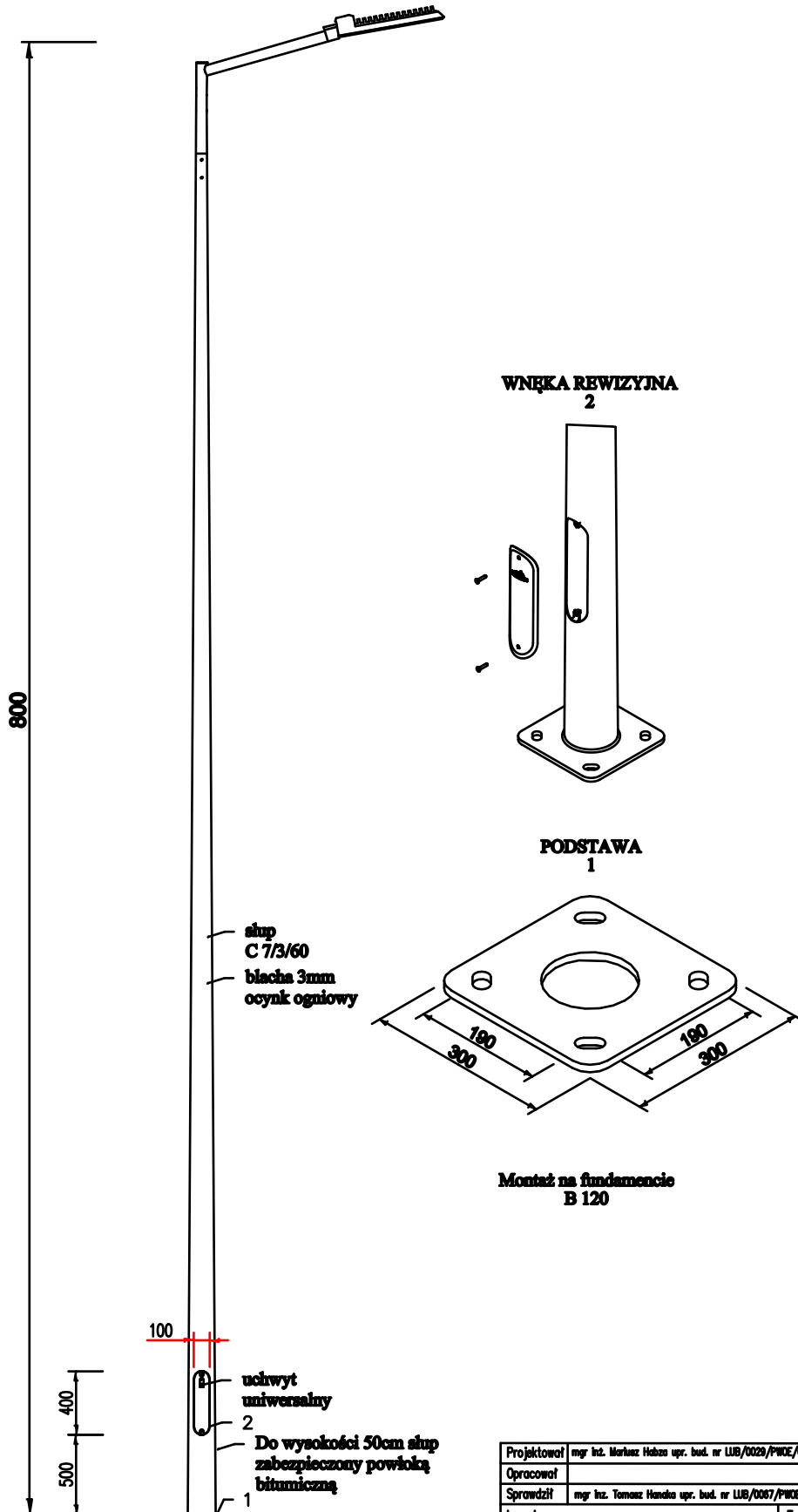
Lp.	WYPOSAŻENIE	PRODUCENT	JEDN.	LOŻY	UMIAR
1.	BRZECZKA ISOLACYJNA Z TWORZYWA TERNOPOLITEKSTALINOŁO, LAMPKOWANA, WYMIARY WSG. RYBNIKŁ, PAKOWANIE F,		HPŁ.	1	PROSTOKĄTNE DO ZAKŁADKOWANA ZAKŁADKI TYPU BASTIER KEY
2.	ROZŁĄCZNIK ISOLACYJNY PR 630 40A	LEBRAND	SEK.	1	-
3.	WYŁ. INSTALACYJNY 630V 100A	LEBRAND	SEK.	1	-
4.	STYCZNIK 630 630 40-63A	LEBRAND	SEK.	2	-
5.	WYŁ. INSTALACYJNY 630V 100A	LEBRAND	SEK.	2	-
6.	STEROWNIK ODMIENIENIA PRO-2	Automatika	SEK.	1	-
7.	PROZĄCZNIK 1-0-0-0-10	APARTOR	SEK.	1	-
8.	BAROCHROMA		HPŁ.	0	-
9.	SEZYMA MONTAŻOWA TH 30		HPŁ.	4	-
10.	LAMPKA ZACIEMNIWA LZ		SEK.	3	-
11.	UCHWYTY KABELA PŁK	Elektronicz	SEK.	3	-
12.	SOCHEWYI ZNAJAWNA SZYBY ODMIENIENIOWY		SEK.	1	-
13.	TRAJLIZNY OPRONNE		HPŁ.	1	-

04/01/16 11:00  
 04/01/16 11:00  
 04/01/16 11:00



Projektowcał	mgr inż. Marusz Hódzo upr. bud. nr LUB/0029/PWCE/03	Data	03/2016
Opracowcał			
Sprawdzicił	mgr inż. Tomasz Hanoka upr. bud. nr LUB/0067/PWCE/03		
Investor	Urząd Gminy Jastków Panieńczyzna, Ul. Chmielowa 3 21-002 Jastków	Tytuł	Wzrost szafki oświetleniowej Sz02
Miejscowość Prouszowice Kol, Dąbrowica.	Nr rys.	5	Skala
			Edycja
			1/1
			Aktuiz
			1/1

**Karta wyrobu: Słup C 7/3/60+ wysięgnik  
W20/1/1/0,5+oprawa LED 52W**



Projektował	mgr inż. Marcin Habała upr. bud. nr LUB/0029/PWDE/03	Data	03/2016		
Opracował					
Sprawdził	mgr inż. Tomasz Handka upr. bud. nr LUB/0067/PWDE/03				
Investor	Urząd Gminy Jastków Panieleszczyzna, Ul. Chmielowa 3 21-002 Jastków	Tytuł	Widok sylwetki słupa oświetleniowego		
Miejscowość	Płoszewice Kol., Dębrowica.	Nr rys.	6	Skala	Edycja 1 Ariusz 1/1