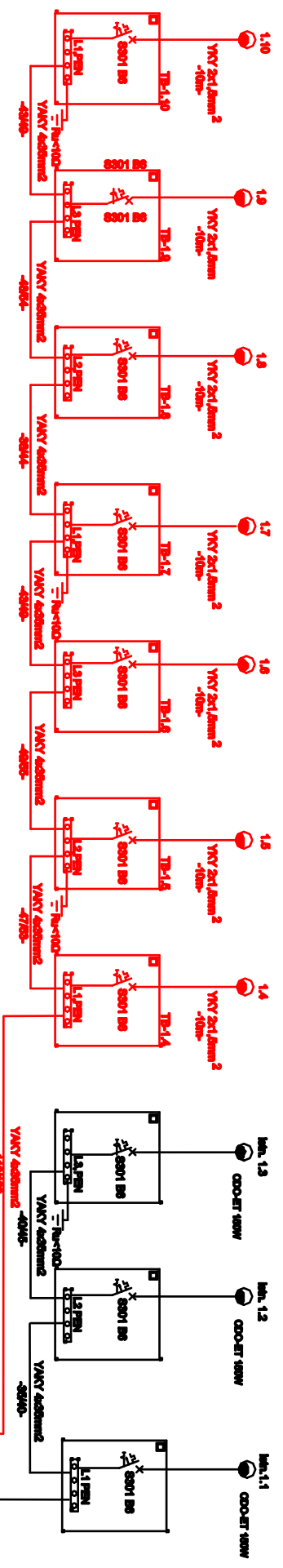
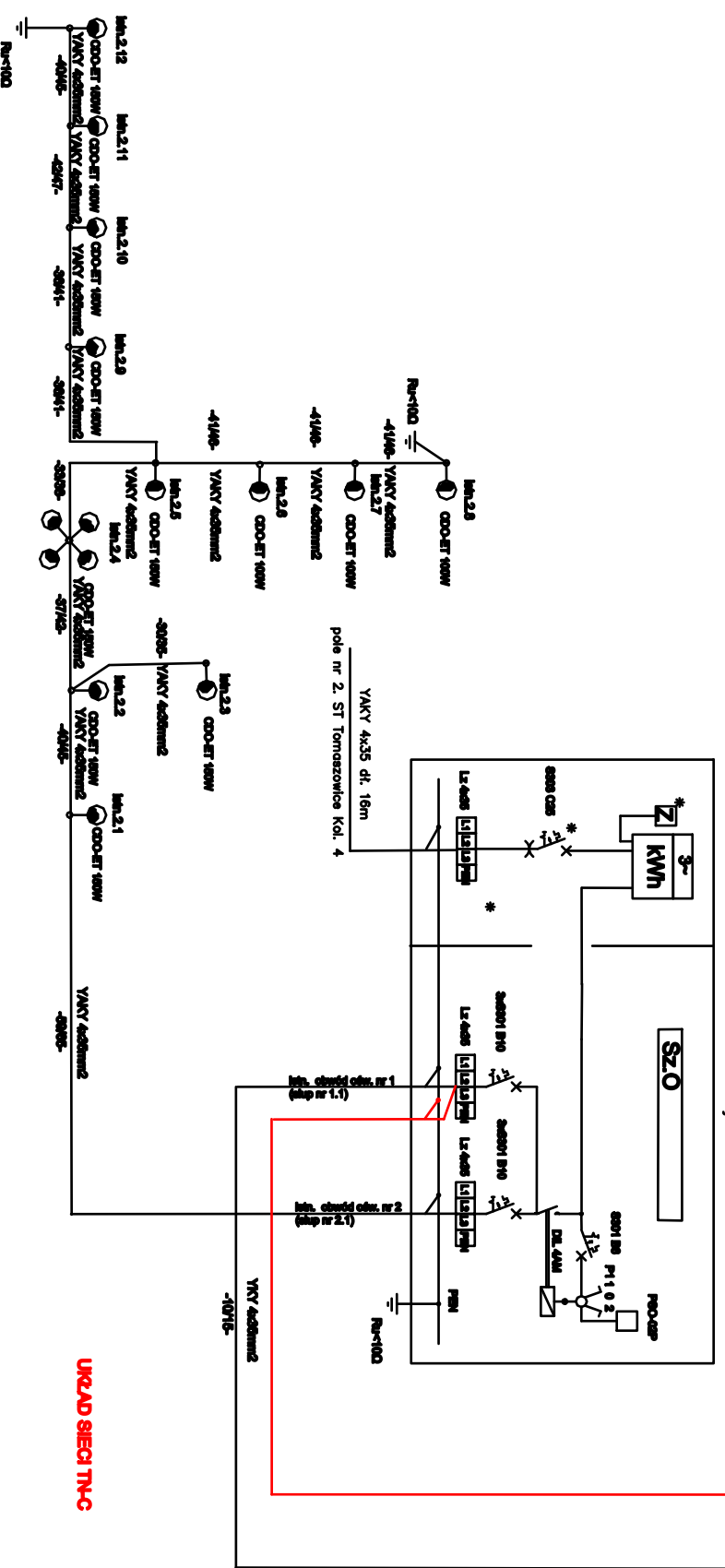


Projektował	mgr inż. Mariusz Habza upr. bud. nr LUB/0029/PWOE/03	Data 11/2015			
Opracował					
Sprawił	mgr inż. Tomasz Hanaka upr. bud. nr LUB/0067/PWOE/03				
Inwestor	Urząd Gminy Jastków Panięszczyzna, Ul. Chmielowa 3 21-002 Jastków	Tytuł Plan orientacyjny oświetlenia drogowego nn 0,4kV Drogi Wojewódzkiej nr 830 w m-ci Tomaszowice Kolonia			
Miejscowość Tomaszowice Kol.	Nr rys.	1	Skala 1:10000	Edycja 1	Arkusz 1/1

Tomaszowice Kol. 4 – Schemat ideowy oświetlenia ulicznego DW nr 830



Istn. szafka ośw. drogowego S0
zamontowana obok stacji
transformatorowej Tomaszowice Kol. 4



OZNACZENIA

- proj. lina kablowa m typu YAKV 4x25 mm² w osłonie DVR 75
- proj. przewód YDY 2x1,5 mm², zasilający proj. oprawy oświetleniowe
- proj. słup oświetleniowy C 93/90 (7sz) z wyżejgrzaniem W 20/1/10,5 i oprawy oświetleniową LED 98 W (7sz) wykonaną w II klasie ochronności.

urządzenia o II klasie ochronności ochronności - 7 szl.

elementy przyłączeniowe do pionowania

elementy przyłączeniowe do pionowania

słupowe tabliczka zabezpieczająca
wyprowadza w zabezpieczeniu typu S301

OPIS

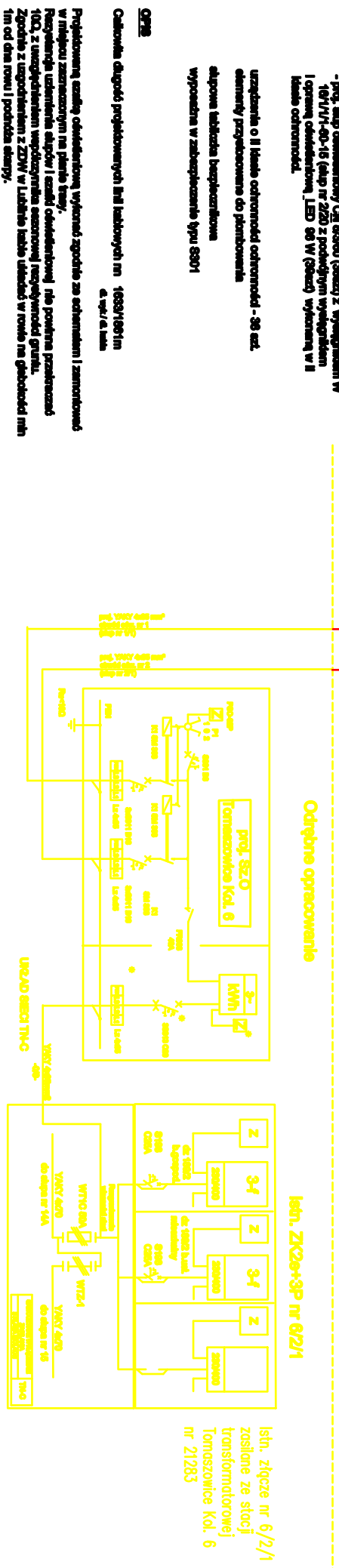
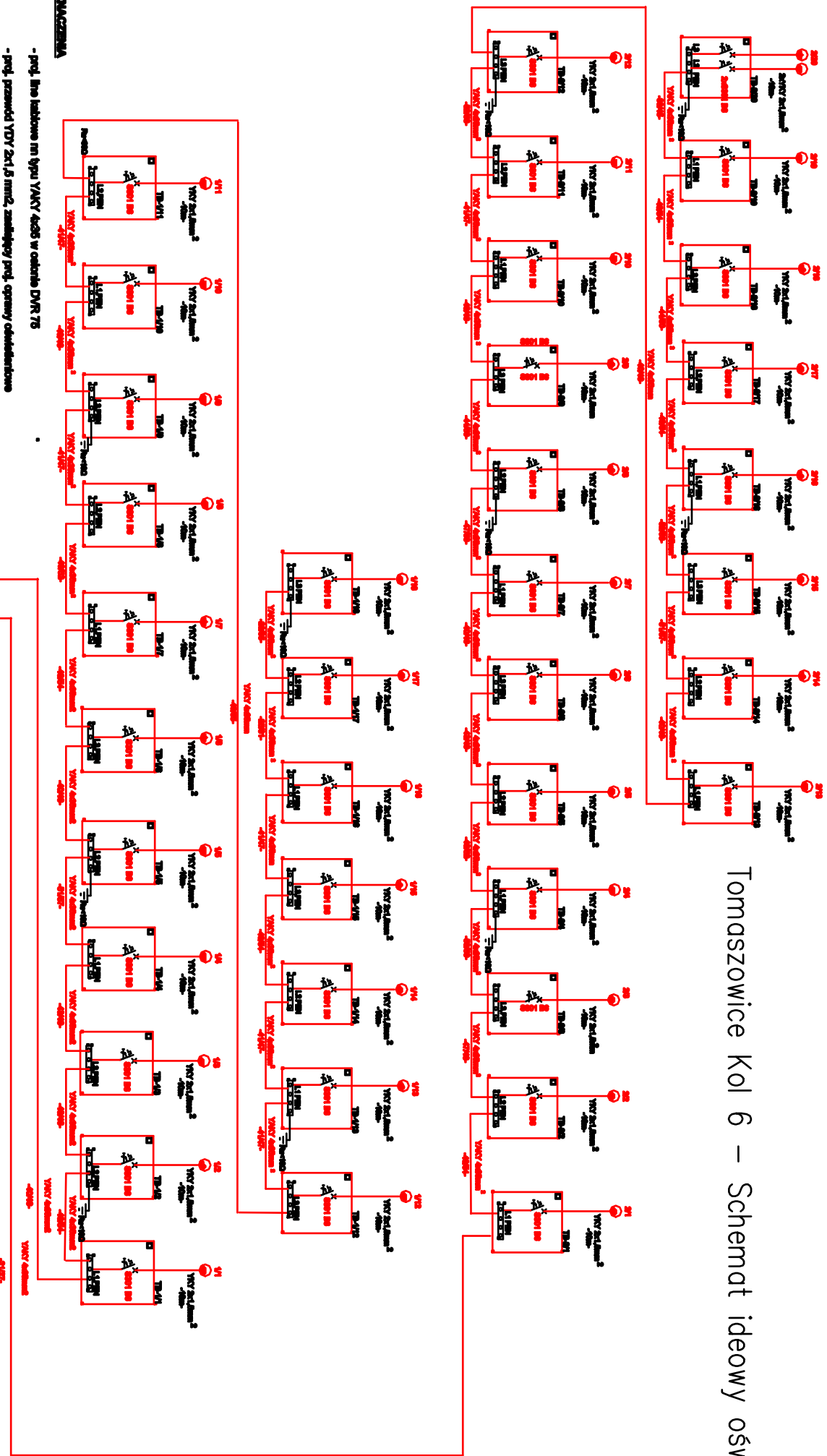
Całkowita długość projektowanych linii kablowych m 380/422m
d. wyk./d. kabla

Rozpiętość uzależnienia słupów nie powinna przekraczać 10-12, z uwzględnieniem współczynnika sezonowej rozciągliwości gruntu.
Zgodnie z uzgodnieniem z ZDOW w Lublinie kable ułożone w rowku na głębokości min 1m od dna rowu i podłoża słupów.

Odczytywanie inwestycji na środowisko i odczytywanie:
Projektowane kable m 0,4 kV na całej długości ułożone będą na głębokości nie mniejszej niż 100 cm. Przy skrzyżowaniu z bieżącym urządzeniem podziemnym oraz przy przewierceniach kable należy ułożyć w rurach ochronnych.
Szczegóły ułożenia, oznaczenia, zbiórki i skrzyżowań z innymi urządzeniami podziemia wykonano zgodnie z Polską Normą PN-79/E-05125 "Elektroenergetyka i sygnalizacja linie kablowe. Projektowanie i budowa". W związku z powyższym projektowane kable nie będą odczytywane na środowisko, odczytanie i zdrowie ludzi. Stosować się do uwag zawartych w protokole ZUDP.

Projektował	mgr inż. Mariusz Habza upr. bud. nr LUB/0029/PWDE/03	Data	04/2016		
Opracował					
Sprawdził	mgr inż. Tomasz Handka upr. bud. nr LUB/0067/PWDE/03				
Inwestor	Urząd Gminy Jastków Panięszczyzna, Ul. Chmielowa 3 21-002 Jastków	Tytuł	Schemat ideowy oświetlenia drogowego zasilanego ze stacji transf. Tomaszowice Kol. 4		
Miejscowość Tomaszowice Kol.		Nr rys.	3	Skala	Edycja
					1/1
				Arkusz	1/1

Tomaszowice Kol 6 – Schemat ideowy oświetlenia ulicznego DW nr 830

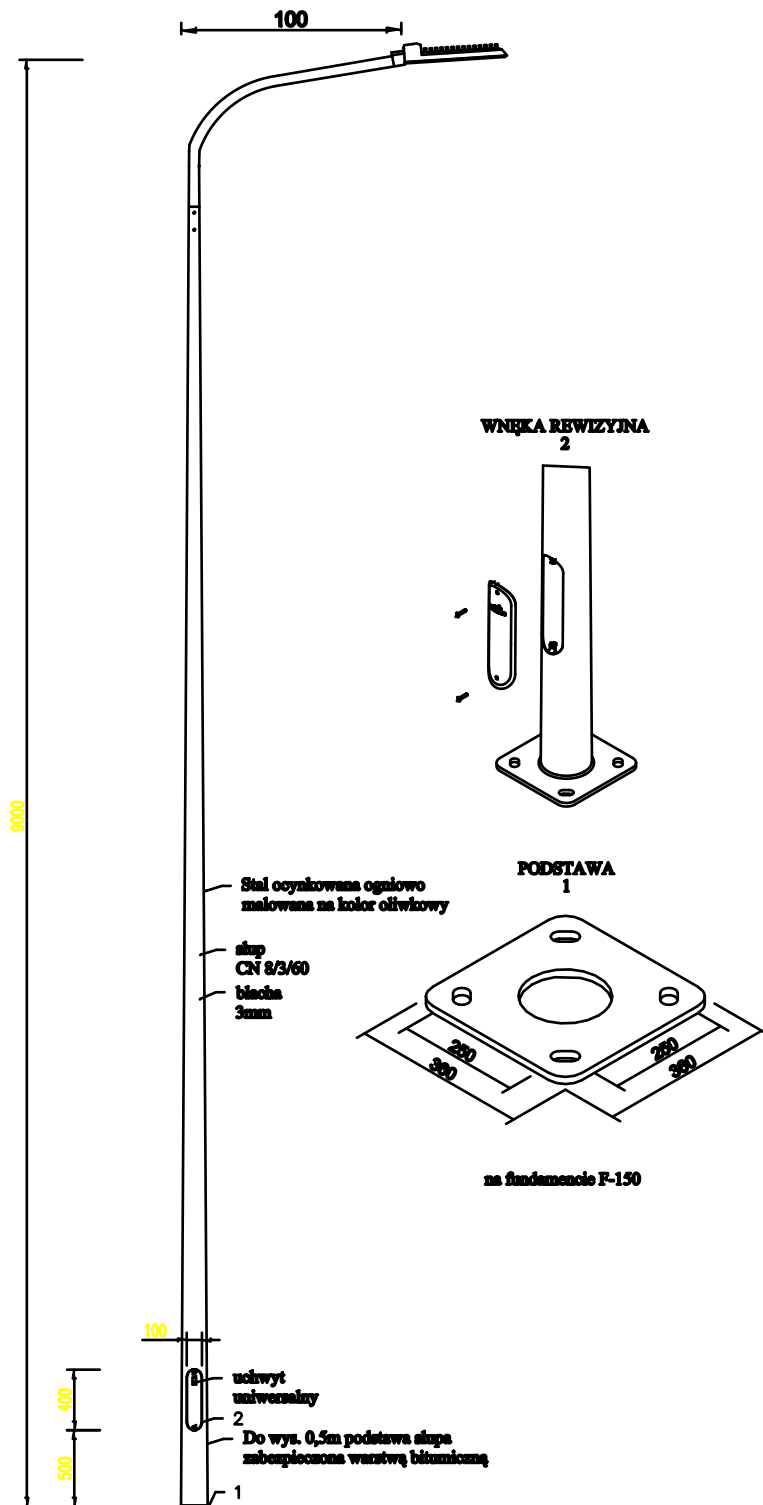


OPIS
 Odczytanie i zrealizacja projektu oświetlenia ulicznego.
 Projektowane kable mV 0,4 kV na całej długości ułożone będą na głębokości nie mniejszej niż 100 cm. Przy wykopaniu z instalacji oświetleniowej nie pozostawiać w miejscu uszkodzonego kabla.
 Przygotowanie urządzeń elektrycznych i urządzeń oświetleniowych dla poszczególnych punktów z uwzględnieniem uwzględnienia szerokości rozpiętości gruntu.
 Zgodnie z umieszczeniem z ZPN w Lublu kable ułożone w rowie na głębokości min 1m od dna rowu i podłoża estetycznym.
 Odczytanie i zrealizacja projektu oświetlenia ulicznego.
 Projektowane kable mV 0,4 kV na całej długości ułożone będą na głębokości nie mniejszej niż 100 cm. Przy wykopaniu z instalacji oświetleniowej nie pozostawiać w miejscu uszkodzonego kabla.
 Przygotowanie urządzeń elektrycznych i urządzeń oświetleniowych dla poszczególnych punktów z uwzględnieniem uwzględnienia szerokości rozpiętości gruntu.
 Zgodnie z umieszczeniem z ZPN w Lublu kable ułożone w rowie na głębokości min 1m od dna rowu i podłoża estetycznym.

- urządzenia o II klasie ochronności odpraimności - 30 szt.
 - * elementy przeznaczone do pomiarów
 - akcesoria techniczne bezopisowe
 - Wypowiadana w załączniku typu 6001
- TB-1

Projektant	mgr inż. Marcin Habza upr. bud. nr LUB/0029/PWOF/03	Data	04/2016	
Opracował				
Sprawdził	mgr inż. Tomasz Hanika upr. bud. nr LUB/0067/PWOF/03			
Inwestor	Urząd Gminy Jastków Ponieśszczyzna, Ul. Chmielowa 3 21-002 Jastków	Tytuł	Schemat ideowy oświetlenia drogowego zasilanego ze stacji transf. Tomaszowice Kol. 6	
Miejscowość Tomaszowice Kol.		Nr rys.	4	Skala
			1	Edycja
				1/1
				Arkusze

**Karta wyrobu: Słup CN 8/3/60/F250+ wysięgnik
W16/1/1/1-60/15+oprawa LED**



Projektował	mgr inż. Mariusz Habza upr. bud. nr LUB/0029/PWOE/03	Data 04/2016		
Opracował				
Sprawił	mgr inż. Tomasz Hanaka upr. bud. nr LUB/0067/PWOE/03			
Inwestor	Urząd Gminy Jastków Panieńszczyzna, Ul. Chmielowa 3 21-002 Jastków	Tytuł Sylwetka słupa oświetleniowego		
Miejscowość Tomaszowice Kol.	Nr rys. 5	Skala	Edycja 1	Arkusze 1/1