

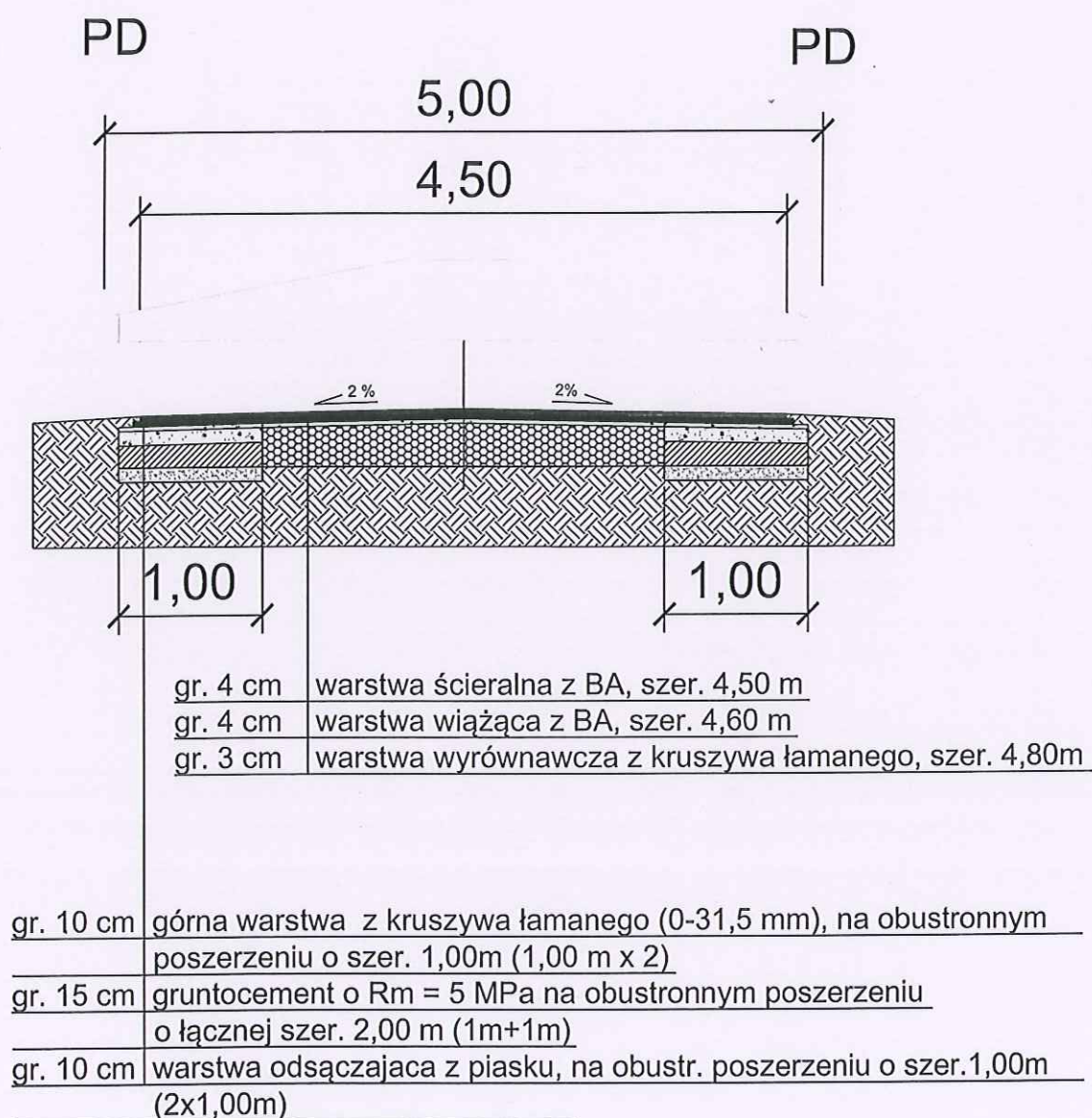
# PRZEKRÓJ NORMALNY NR 1

Przebudowa drogi wewnętrznej ozn. Nr ewid. 387/20, 387/21  
i 387/23 w miejscowości Płouszowice Kolonia

- ul. Chmielna na odcinku od km 0+000 do km 0+065  
oraz od km 0+140 do km 0+177

Stan po przebudowie

Skala 1:50



# PRZEKRÓJ NORMALNY NR 2

Przebudowa drogi wewnętrznej ozn. Nr ewid. 387/20, 387/21  
i 387/23 w miejscowości Płouszowice Kolonia

- ul. Chmielna na odcinku od km 0+065 do km 0+140

Stan po przebudowie

Skala 1:50

