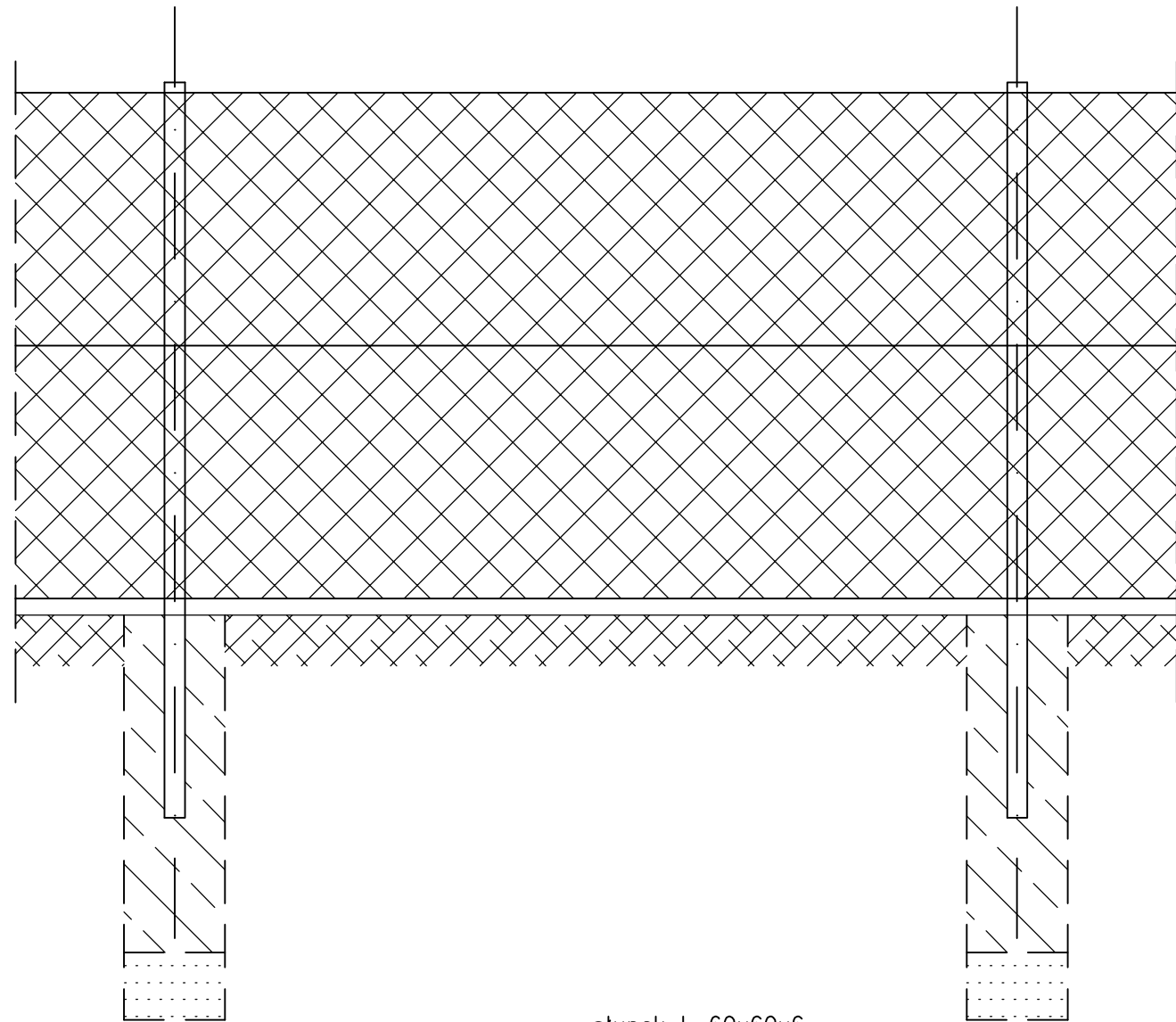
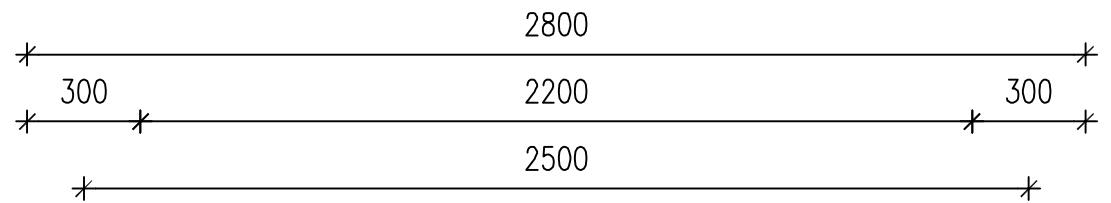
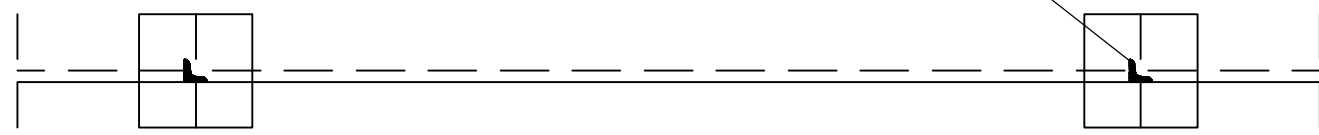


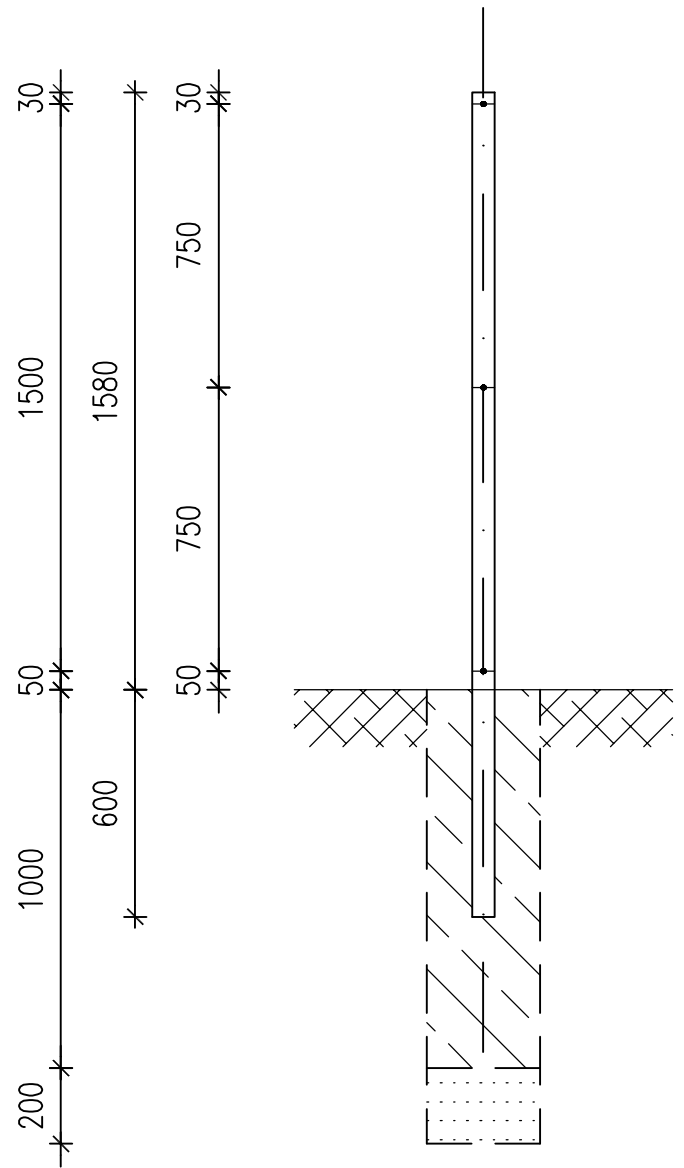
WIDOK



słupek L 60x60x6



PRZEKRÓJ PIONOWY



"PAMM" mgr inż. Zofia Dubiel, 20-142 Lublin, ul. Marińska 25/15				
Inwestor	Gmina Jastków, Panieńszczyzna, ul. Chmielowa 3, 21-002 Jastków	Zlecenie		
Obiekt	Przebudowa oczyszczalni ścieków w miejscowości Snopków	Stadium	P.B.-W	
Treść	Ogrodzenie z siatki	Branża	budowlana	
Funkcja	Imię i nazwisko	Uprawnienia	Data	Podpis
Projektował	mgr inż. Tadeusz Lato	240/Lb/87	grudzień 2016r.	Skala 1:20
Sprawdził	mgr inż. Hanna Lato	1569/Lb/91	grudzień 2016r.	
				Rys. nr: 3